



Shower Enclosure Catalog

---- High-Quality Standard ----



Foshan Lvzhibao Aluminium Co., Ltd

Mobile/ wechat:+8613928247199

Email: admin@alu-china.com

Tel:+8675729291529

Fax:+8675729291530

Website: www.lzb-alu.com

PX Series



PX series is a NEW economic design. It is assembled with 6mm tempered glass, chrome silver aluminum frame, Zinc alloy handles and spring rollers. Each side of the wall profile is allowed 20mm adjustment. It is a slim profile design for European customers. It is a best economic choice.



PX105
Size: 70x70x195cm
80x80x195cm
90x90x195cm



PX130
size: 70x70x195cm
80x80x195cm
90x90x195cm



PX102+103
Size: 120x80x195cm



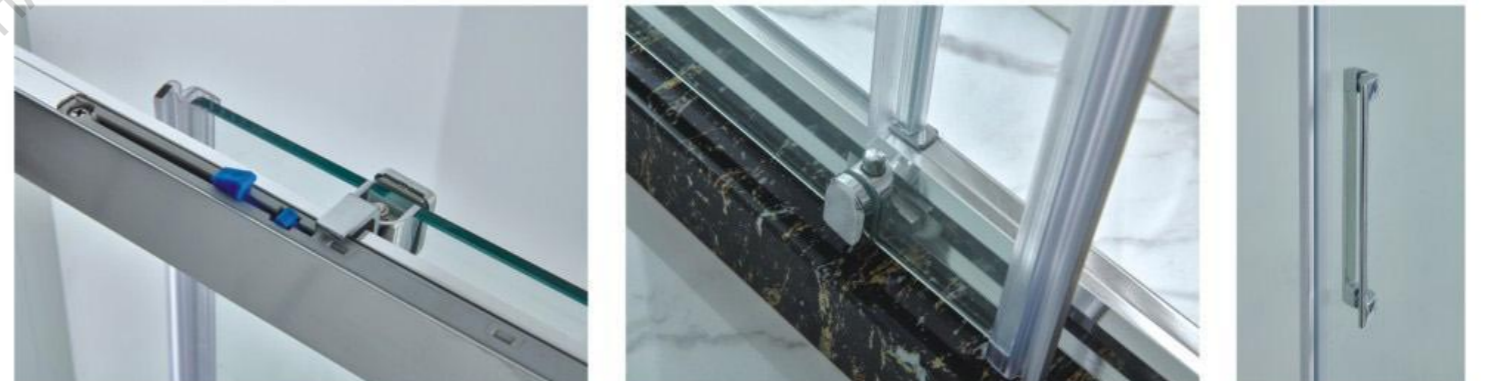
PX102
Size: 120x195cm

HC Series

HC series is a new design. it is assembled with 6mm tempered glass, chrome silver aluminum frame, Zinc alloy handles and spring rollers. Each side of the wall profile is allowed 25mm adjustment. It is a slim profile design for European customers.



HC102
Size: 120x195cm



YZ Series



It is a Italy slim frame design, simple but extraordinary.
 it is assembled with 6mm tempered glass, chrome silver aluminum frame, Zinc alloy handles and spring rollers. Each side of the wall profile is allowed 20mm adjustment.
 The frosted glass and Black profile is available.



YZ102+YZ103
 Size:100x80x195cm
 120x80x195cm
 120x90x195cm



YZ100
 Size:130x195cm 140x195cm
 150x195cm 160x495cm



YZ102
 Size:100x195cm 120x195cm
 130x195cm 140x495cm

HK Series

it is assembled with 6mm tempered glass, chrome silver aluminum frame, Zinc alloy handles and double spring rollers.
 Each side of the wall profile is allowed 20mm adjustment.



HK102+HK103
 Size: 120x80x195cm



HK105
 Size: 80x80x195cm
 90x90x195cm
 100x100x195cm

KN Series



KN series is a best-selling design in Europe, it is assembled with 6mm tempered glass, chrome silver aluminum frame, 304 stainless steel handles and spring rollers. Each side of the wall profile is allowed 25mm adjustment. It is a slim profile design for European customers.



KNCE
 Size: 70x70x195cm
 75x75x195cm
 80x80x195cm
 90x90x195cm
 100x80x195cm
 120x80x195cm

KN Series

SPECIFICATION: 6mm temper glass, 20mm adjustment



KNQE
 Size: 70x70x195cm
 75x75x195cm
 80x80x195cm
 90x90x195cm
 100x80x195cm
 120x80x195cm



KNSD2
 Size: 150-210x195cm



KNSD
 Size: 100-180x195cm

KN Series



KAN Series

The side panel KNSP is universal to the KNSD, KNRD, KNRD2, KNBF to make a complete shower enclosure.

SPECIFICATION: 6mm temper glass, 25mm adjustment



KNRD
Size: 70-100x195cm



KNPB
Size: 70-100x195cm



KANCE
Size: 70x70x195cm
75x75x195cm
80x80x195cm
90x90x195cm
100x80x195cm
120x80x195cm



KNBF
Size: 70-100x195cm



KNSP
Size: 70-90x195cm



KANSB
Size: 100-180x195cm



KANSD2
Size: 150-210x195cm

BL Series

SPECIFICATION: 6mm temper glass, 20mm adjustment



BLCE
 Size: 70x70x195cm
 75x75x195cm
 80x80x195cm
 90x90x195cm
 100x80x195cm
 120x80x195cm



BLSD
 Size: 100-180x195cm



BLSD+BLSP
 Size: (100-180)x(70-90)x195cm

SU Series

SPECIFICATION: 6mm temper glass, 10mm adjustment



SUCE
 Size: 70x70x195cm 90x90x195cm
 75x75x195cm 100x80x195cm
 80x80x195cm 120x80x195cm



SUSD
 Size: 100-180x195cm



SUSD+SUSP
 Size: (100-180)x(70-90)x195cm



SUSD2
 Size: 138-186x195cm

VO Series

SPECIFICATION: 8mm temper glass, 10mm adjustment



VO102
Size: 100-180x195cm



VO102+VO103
Size: (100-180)x(70-90)x195cm

BS Series

SPECIFICATION: 6mm temper glass, 20mm adjustment



BS3
Size: 80x150cm



BS5
Size: 90x150cm

RB Series

RB series is frameless rising butt hinge door, it is made of 6mm tempered safety glass, and 6463 aluminum profile. It is reversible for right or left hand side installation. It has been the most favorite shower doors in Scandinavian countries.



RB130
 Size: 80x80x195cm
 90x90x195cm
 100x100x195cm



RB105
 Size: 80x80x195cm
 90x90x195cm
 100x100x195cm



RB102
 Size: 70x195cm 80x195cm 90x195cm



RB100
 Size: 100x195cm
 110x195cm
 120x195cm

RB Series



220C2
 Size: 150x195cm (can be customized)



220C3L
 Size: 150x195cm (can be customized)



220Q4
 Size: 90x90x195cm (can be customized)



220S4
 Size: 90x90x195cm (can be customized)

BP Series

BP10210

Size: 48"x60" 60"x60" 60"x76"

- super transparent or Frosted 10mm Tempered Safety Glass
- .Width adjustment range:4"
- Both doors slide,frameless glass design, with 2 towel bar.
- SUITABLE-Fits most standard 60" shower base (the base not included)
- .INCLUDING:
2 bypass doors, top & bottom track rail, 2 pcs wall channel, towel bar and knobs, installation guide and all the necessary installation accessories
- Finished Available: Chrome/ ORB/ Brush Nickle



BP10206

Size: 48"x60" 60"x60" 60" x76"

- super transparent or Frosted 6mm Tempered Glass
- .Width adjustment range: 4"
- Both doors slide, frameless glass design, with 2 towel bar, easy to access and exit
- SUITABLE-Fits standard 60"shower base (the base not included)
- INCLUDING:
2 bypass doors, top & bottom track rail.2-wall channel, towel bar and knobs, installation guide and all the necessary installation accessories.
- Finished Available: Chrome/ ORB/ Brush Nickle

BP Series



BC series is frameless sliding shower door, it is made of 8mm or 10mm tempered safety glass, and 304 stainless steel hardware. The alcove sliding door is designed for either left or right-hand door installation. The colour finished choices: chrome, brush nickle, black matt and so on.



BCDC
Size:60" x76"

BC Series

BC series is frameless sliding shower door, it is made of 8mm or 10mm tempered safety glass, and 304 stainless steel hardware. The alcove sliding door is designed for either left or right-hand door installation. The colour finished choices: chrome, brush nickle, black matt and so on.



BCSD
Size: 44"-88" x75cm
55"-60"x75cm
68"-72"x75cm



BC2SD
Size: 44"-88"x75cm
55"-60"x75cm
68"-72"x75cm



BC2D
Size: 44"-88"x75cm
55"-60"x75cm
68"-72"x75cm



BC3D
Size: 44"-88"x75cm
55"-60"x75cm
68"-72"x75cm

BC Series

BC series is frameless sliding shower door, it is made of 8mm or 10mm tempered safety glass, and 304 stainless steel hardware. The alcove sliding door is designed for either left or right-hand door installation. The colour finished choices: chrome, brush nickle, black matt and so on.



BCSU
Size: 36"x36"x78" 38" x38"x78"

- Product Features:**
- 1/4" transparent tempered glass Tested and Certified to ANSI Z97.1 Standard
 - 304 Stainless Steel polished square rail
 - 304 Stainless Steel polished components
 - 304 Stainless Steel polished roller of s55mm
 - Bright silver aluminum wall profile with 15mm adjustment per side;
 - 304ss polished knob handle
 - ORB Finish Available
 - Acrylic tray is available



BCSU2
Size: 36"x36"x78"
38"x38"x78"



BCSD2
Size: 44"-88" x75cm
55" -60" x75cm
68"-72"x75cm

HD Series

HD series it is a frameless hinge shower door. It is assembled with 8mm or 10mm tempered glass, 304 stainless steel hardware, the alcove shower door is designed for left or right hand installation. The colour finished choices: chrome, brush nickel, black matt and so on.

HD Series



HD1050B
Size: 36"x36"x76" (can be customized)



HD1500
Size: 36"x36"x76" (can be customized)



HD101
Size: 48"-76"x76"



HD102
Size: 60"x76" (can be customized)



HD1050C
Size: 36"x36"x76" (can be customized)



HD1051
Size: 36"x36"x76" (can be customized)



HD1053
Size: 36"x36"x76" (can be customized)

HD Series



PF310
 Size: 80x80x195cm
 90x90x195cm
 100x100 x195cm



553S
 Size: 80x80x195cm
 90x90x195cm
 100x100x195cm

HS Series

HS3 series is a frameless solution for whom needs to adjust the shower door in big size. It is allowed to adjust the glass in and out from 0-100mm. It is really flexible. It comes with 8mm tempered glass, 6464 range aluminum bright silver profile frame, chrome plated handles, Each side of the wall profile is allowed 20mm adjustment. It is a luxury choice.



HS3
 Size: 80x80x195cm
 90x90x195cm
 100x100x195cm



HS3-102B
 Size: 120-180x195cm



HS3-102
 Size: 120-180x195cm

GZ Series

GZ series is a new pivot door design in 2020, it is assembled with Block Press Mullion Glass Screen, 6mm or 8mm tempered glass and aluminum black matt frame



GZ101S3
Size:120x80x195cm



GZ101C3
Size:120-180x195cm



GZ101C2
Size:120-180x195cm

GZ Series

GZ102BC is a special sliding door design based on BC range, it is assembled with Block Press Mullion Glass Screen, 8mm or 10mm tempered glass, 304 stainless steel top rail and hardware.



GZ102BC
Size:120-180x195cm

210 Series



210C3
Size:150x195cm (can be customized)

212 Series



Size: 250x100x200cm

212T5
Size:250x100cm*200cm



210P3
Size:90x90x195cm (can be customized)



212C3
Size: 150x195cm (can be customized)



212S3
Size: 90x90x195cm (can be customized)

213 Series



213P3
Size: 90x90x195cm (can be customized)



213C3
Size: 150x195cm (can be customized)

215 Series



215S3
Size: 80x80x195cm
90x90x195cm
100x100x195cm



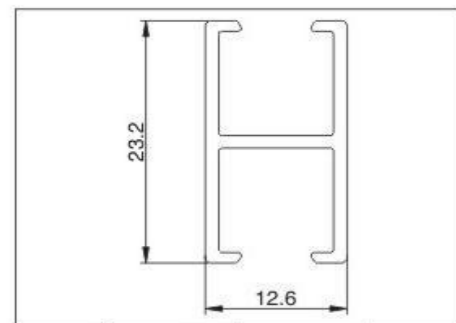
215Q4
Size: 80x80x195cm
90x90x195cm
100x100x195cm



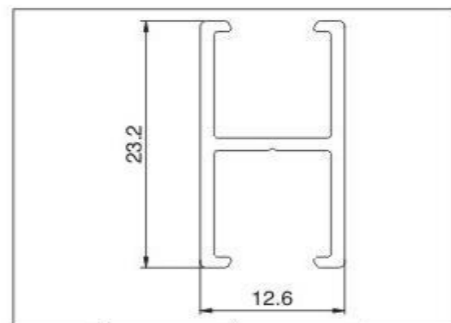
215C2
Size: 120-180x195cm

PROFILE Series

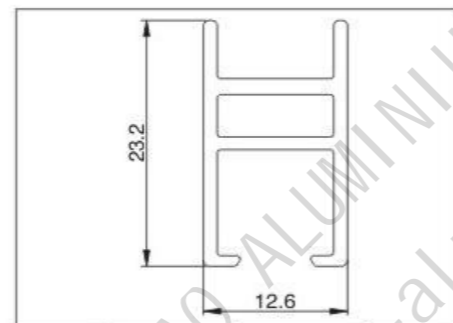
PROFILE Series



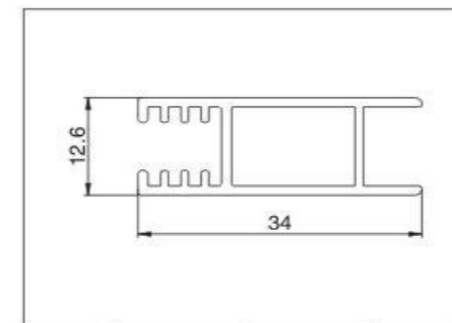
名称	型号	重量	壁厚
	6815-01A	0.205kg/m	1.2mm



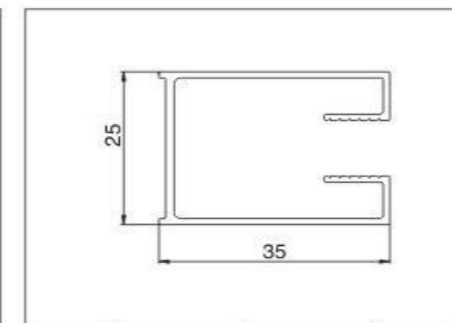
名称	型号	重量	壁厚
	6815-01B 1	0.199kg/m	1.2mm



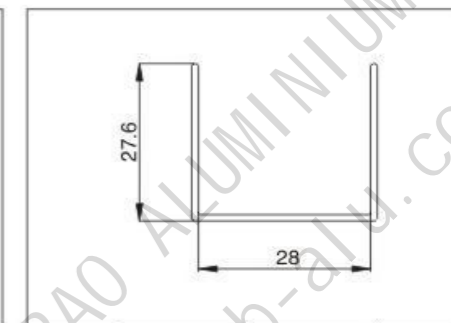
名称	型号	重量	壁厚
	6815-02B	0.236kg/m	1.2mm



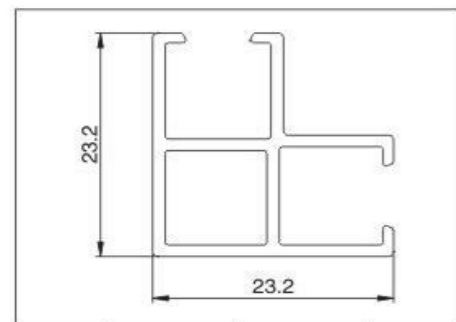
名称	型号	重量	壁厚
	6816-04	0.323kg/m	1.2mm



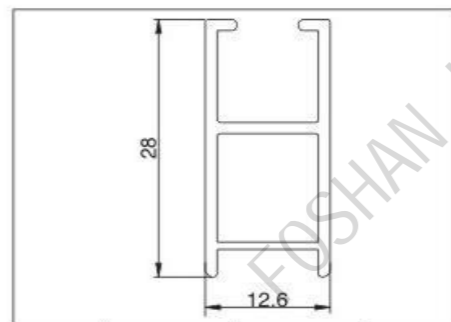
名称	型号	重量	壁厚
	6817-01	0.357kg/m	1.0mm



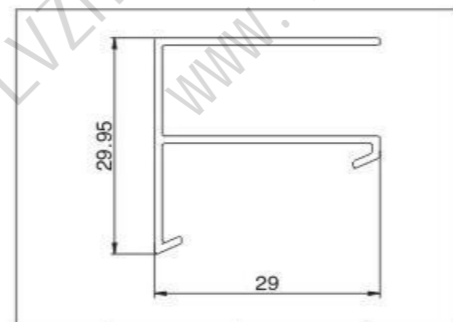
名称	型号	重量	壁厚
	6820-03	0.248kg/m	1.1mm



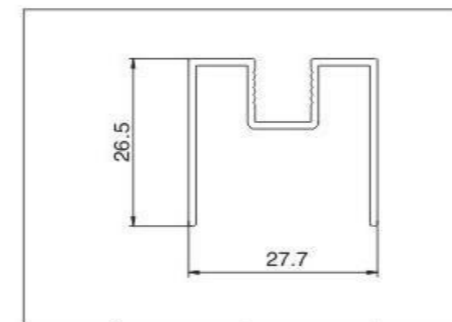
名称	型号	重量	壁厚
	6815-03A	0.307kg/m	1.2mm



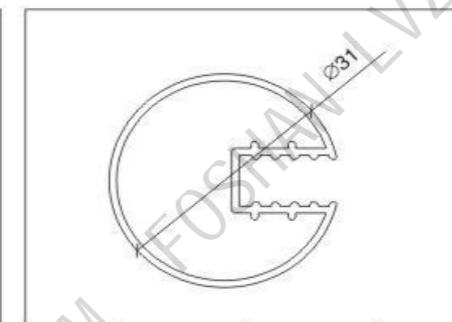
名称	型号	重量	壁厚
	6815-04B	0.250kg/m	1.2mm



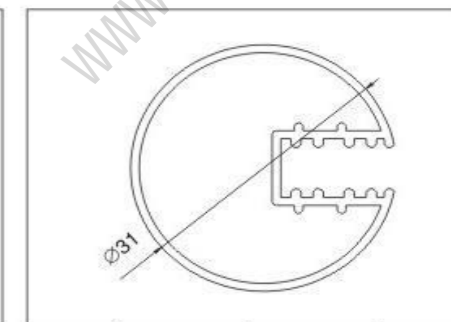
名称	型号	重量	壁厚
	6815-05	0.254kg/m	1.0mm



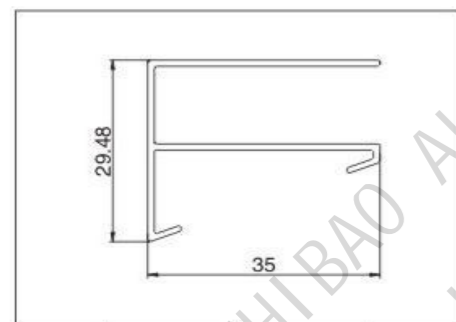
名称	型号	重量	壁厚
	6823-01	0.289kg/m	1.1mm



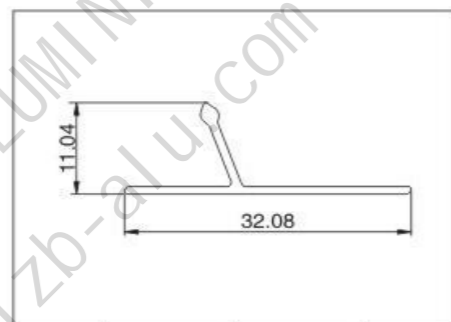
名称	型号	重量	壁厚
	6916B-01	0.351kg/m	1.0mm



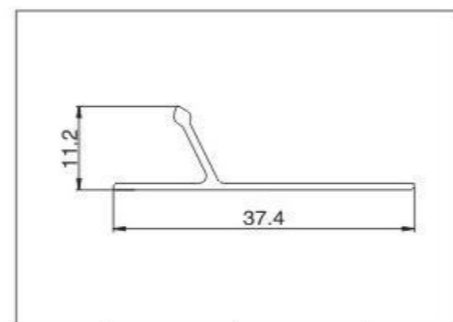
名称	型号	重量	壁厚
	6916B-02	0.367kg/m	1.01mm



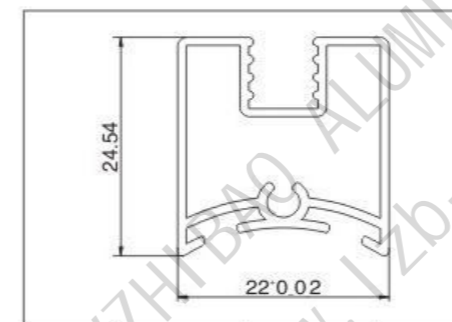
名称	型号	重量	壁厚
	6815-05A	0.292kg/m	1.0mm



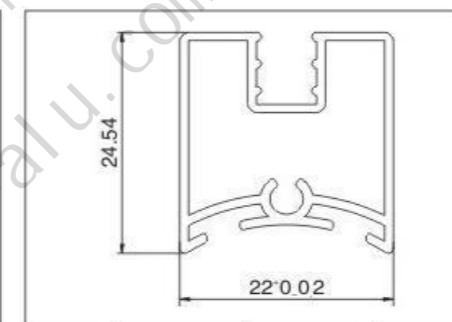
名称	型号	重量	壁厚
	6815-06	0.112kg/m	0.9mm



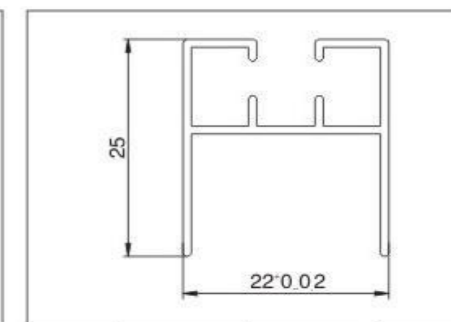
名称	型号	重量	壁厚
	6815-06A	0.127kg/m	0.9mm



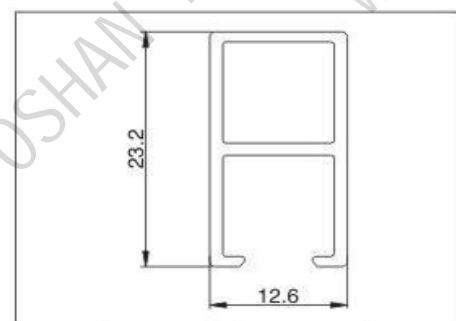
名称	型号	重量	壁厚
	6916B-02	0.320kg/m	0.9mm



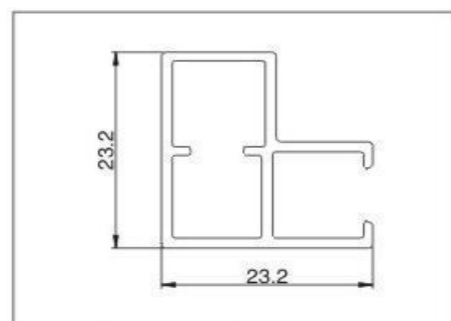
名称	型号	重量	壁厚
	6916B-02B	0.318kg/m	0.9mm



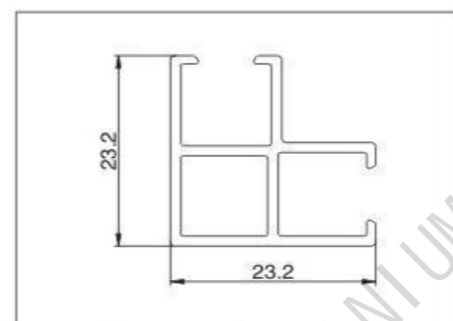
名称	型号	重量	壁厚
	6916B-04	0.229kg/m	0.9mm



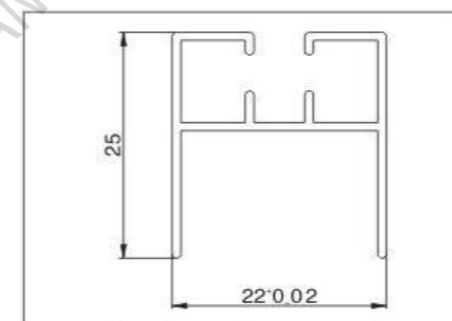
名称	型号	重量	壁厚
	6815-11A	0.222kg/m	1.2mm



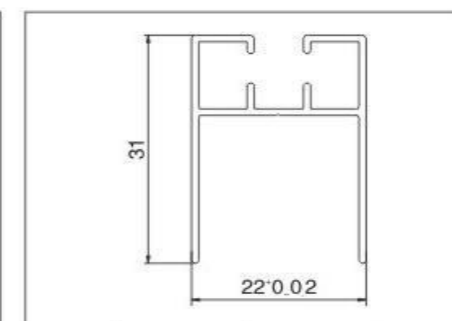
名称	型号	重量	壁厚
	6815-13B		1.2mm



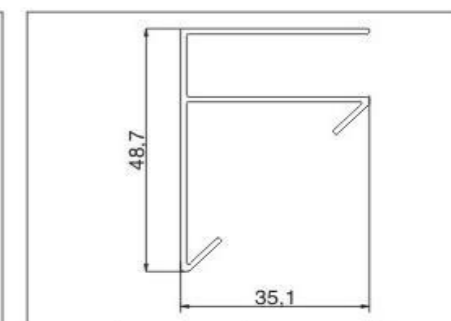
名称	型号	重量	壁厚
	6816-03	0.307kg/m	1.2mm



名称	型号	重量	壁厚
	6916B-04B	0.232kg/m	0.9mm



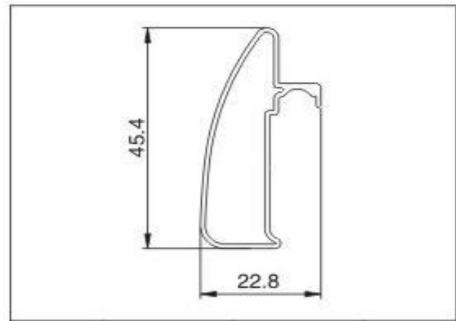
名称	型号	重量	壁厚
	6916B-04C	0.259kg/m	0.9mm



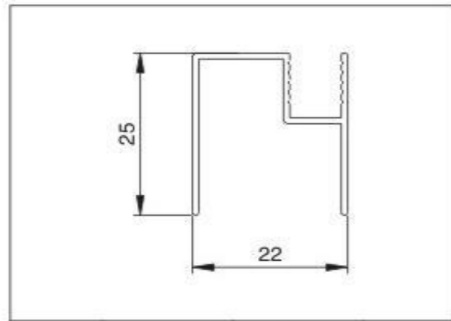
名称	型号	重量	壁厚
靠墙料	6956-01	0.388kg/m	

PROFILE Series

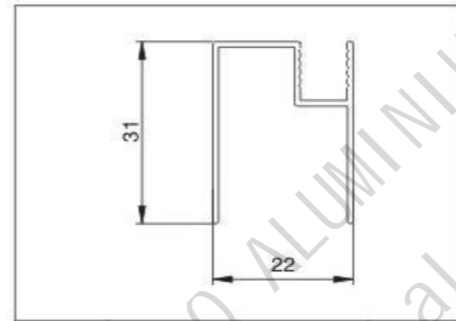
PROFILE Series



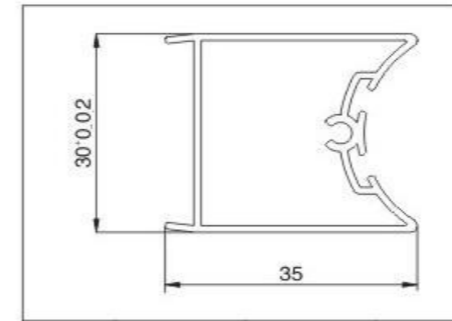
名称	型号	重量	壁厚
	6511-01C	0.307kg/m	0.9mm



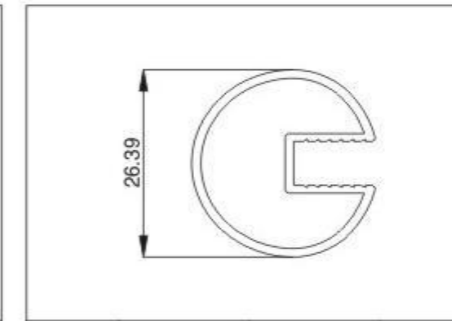
名称	型号	重量	壁厚
	6511-02	0.193kg/m	0.9mm



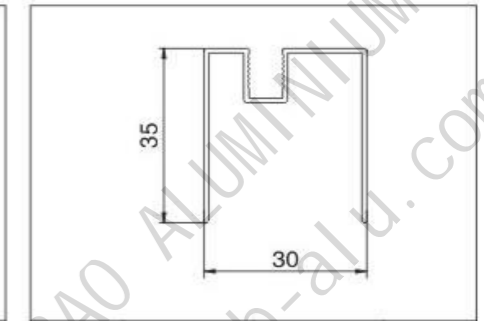
名称	型号	重量	壁厚
	6511-02B	0.227kg/m	0.9mm



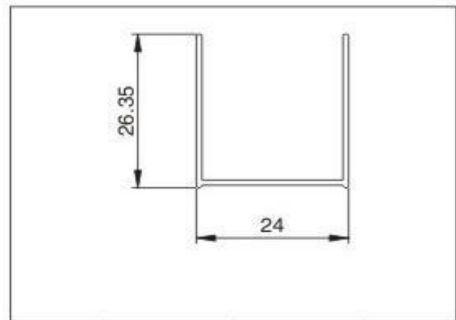
名称	型号	重量	壁厚
	6526-09B	0.415kg/m	1.0mm



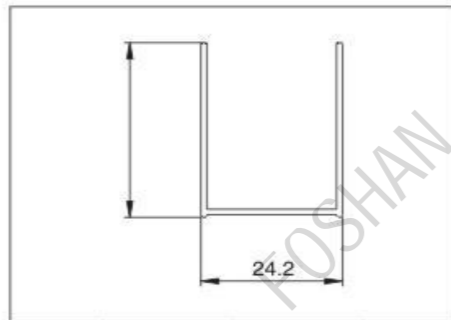
名称	型号	重量	壁厚
	6526-11	0.304kg/m	1.2mm



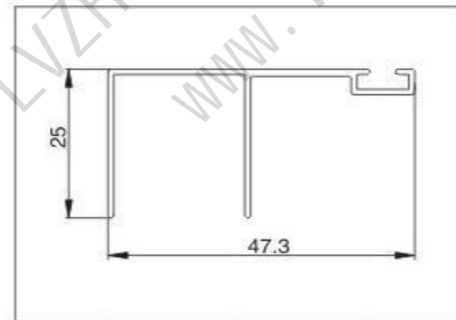
名称	型号	重量	壁厚
	6540B-02	0.287kg/m	0.9mm



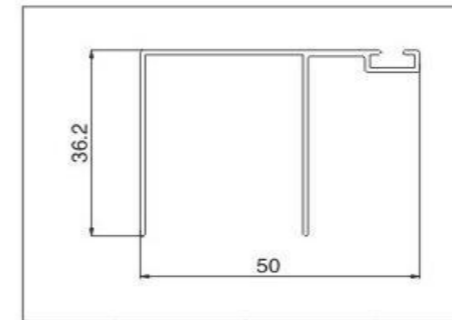
名称	型号	重量	壁厚
	6511-03	0.183kg/m	0.9mm



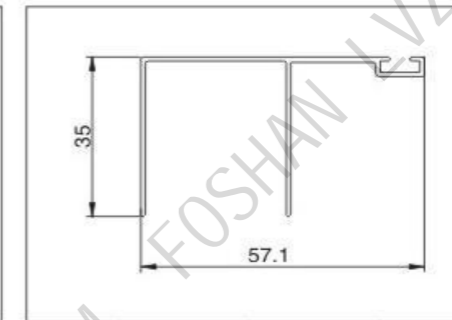
名称	型号	重量	壁厚
	6511-03B	0.237kg/m	1.0mm



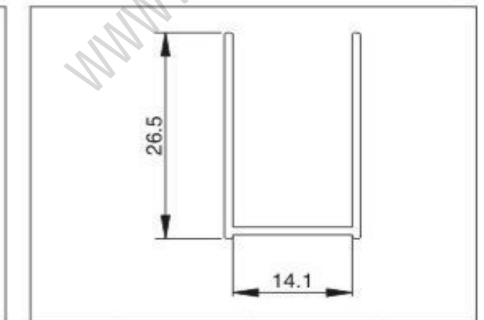
名称	型号	重量	壁厚
	6511-05	0.272kg/m	0.9mm



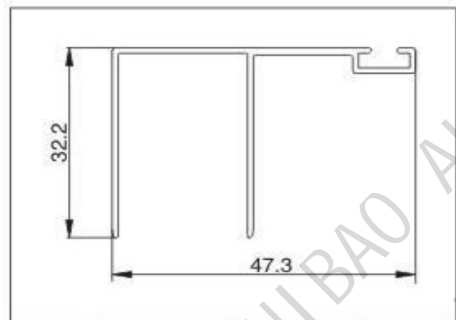
名称	型号	重量	壁厚
	6540B-03	0.329kg/m	0.9mm



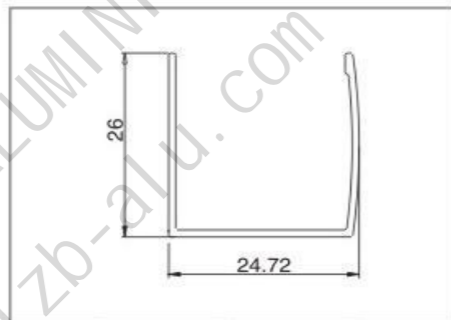
名称	型号	重量	壁厚
	6540D-01	0.346kg/m	0.9mm



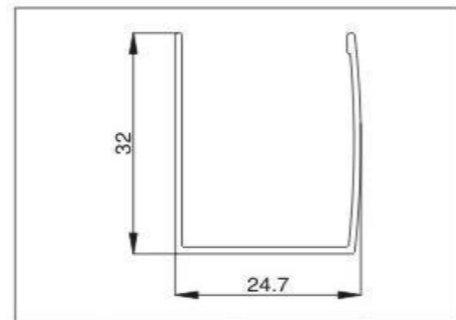
名称	型号	重量	壁厚
	6550B-11	0.1825kg/m	1.0mm



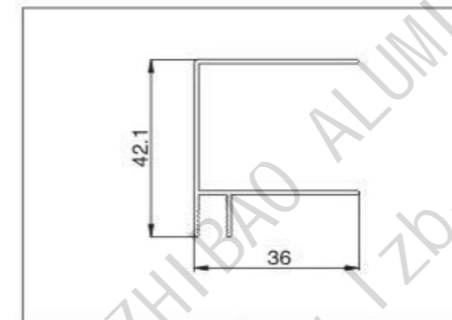
名称	型号	重量	壁厚
	6511-05c	0.306kg/m	0.9mm



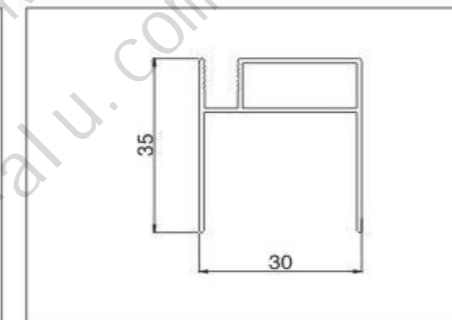
名称	型号	重量	壁厚
	6512-01	0.189 kg/m	



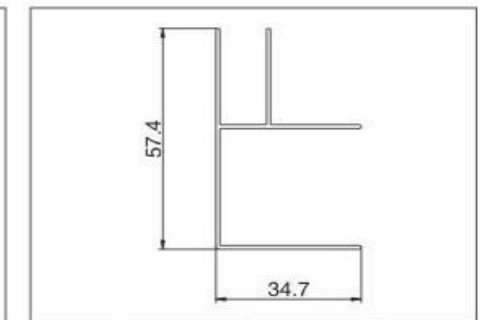
名称	型号	重量	壁厚
	6512-02	0.218kg/m	



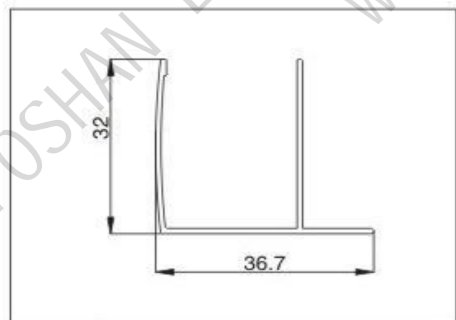
名称	型号	重量	壁厚
	6621B-01	0.328kg/m	1.0mm



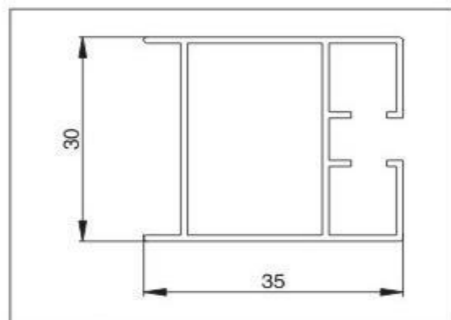
名称	型号	重量	壁厚
	6621B-02	0.308kg/m	0.9mm



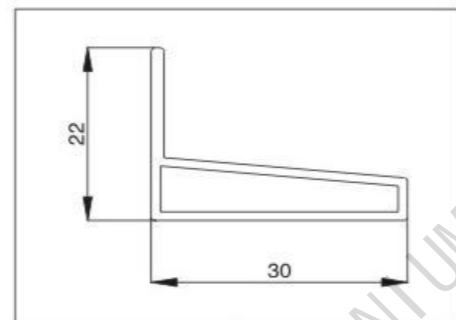
名称	型号	重量	壁厚
	6621E-01	0.384kg/m	0.9mm



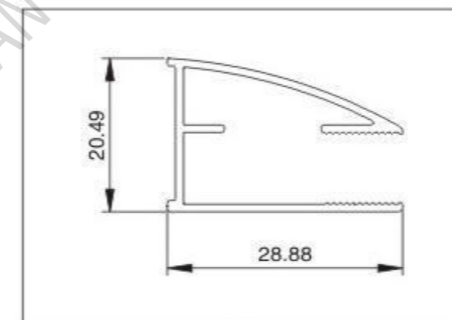
名称	型号	重量	壁厚
	6512-03	0.25kg/m	0.9mm



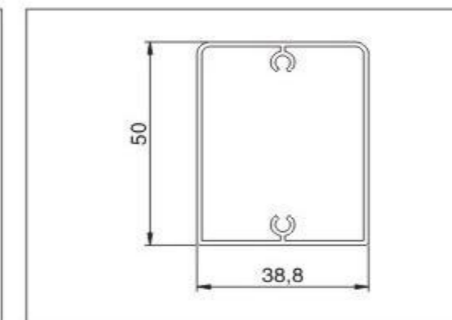
名称	型号	重量	壁厚
	6516-01	0.384kg/m	0.9mm



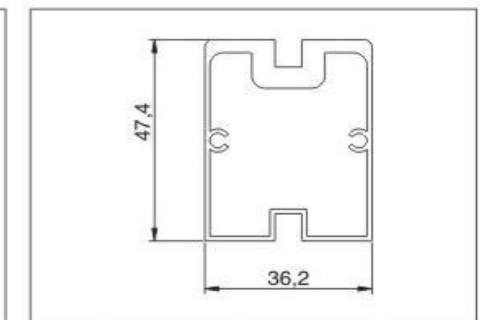
名称	型号	重量	壁厚
	6526-08	0.263kg/m	1.1mm



名称	型号	重量	壁厚
	6756-04B	0.253kg/m	1.0mm

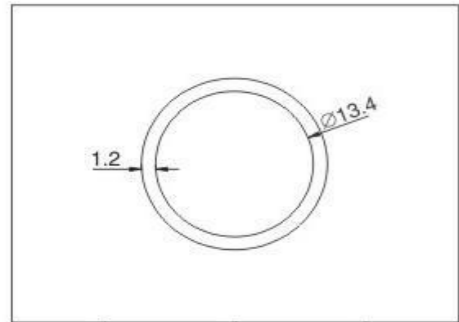


名称	型号	重量	壁厚
	6811H-01	0.581kg/m	1.1mm

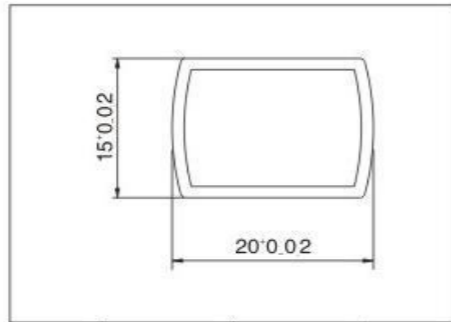


名称	型号	重量	壁厚
	6811H-02	1.1mm	1.005kg/m

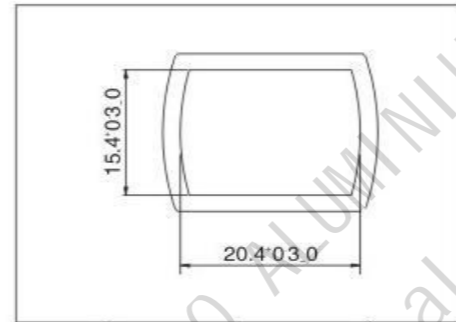
PROFILE Series



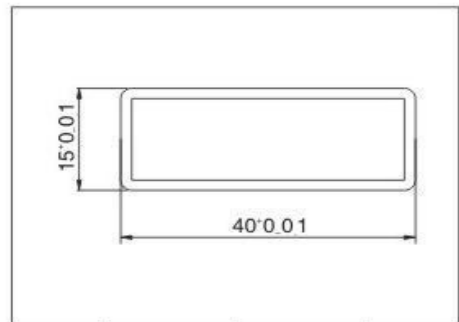
名称	型号	重量	壁厚
	16*1.2	0.15kg/m	1.2mm



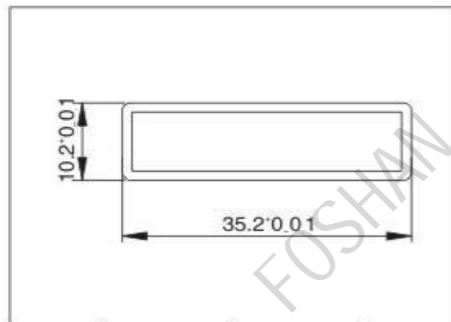
名称	型号	重量	壁厚
	054-01	0.203kg/m	1.2mm



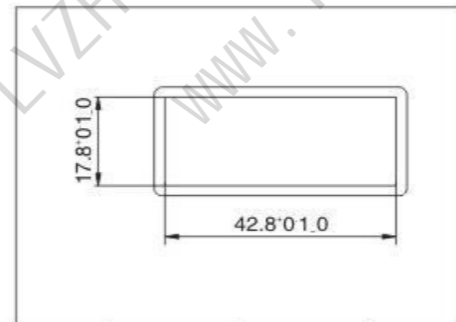
名称	型号	重量	壁厚
固定杆	054-02	0.408kg/m	2.0mm



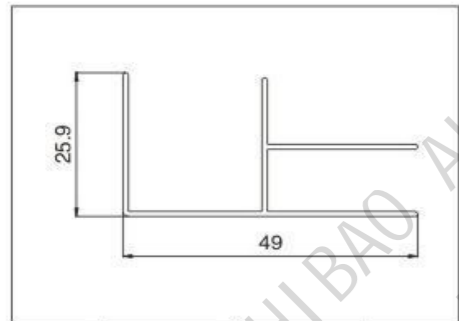
名称	型号	重量	壁厚
	121-01	0.419kg/m	1.0mm



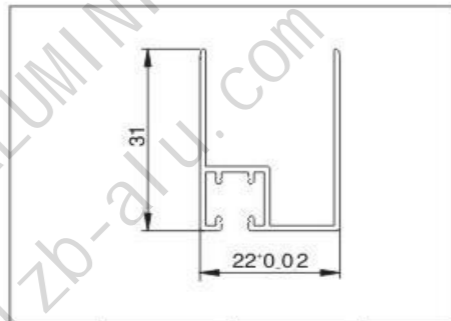
名称	型号	重量	壁厚
	121-02	0.278kg/m	1.0mm



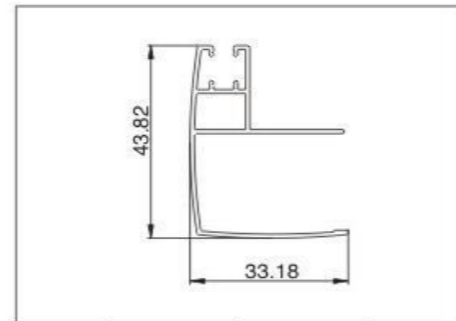
名称	型号	重量	壁厚
	121-05	0.698kg/m	2.0mm



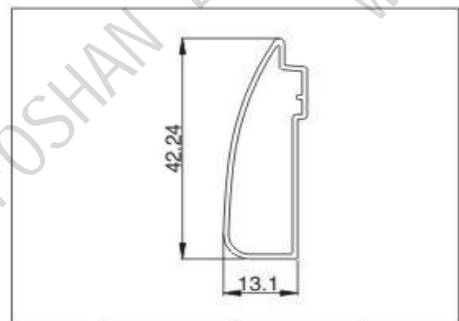
名称	型号	重量	壁厚
	6421-01	0.301kg/m	0.8mm



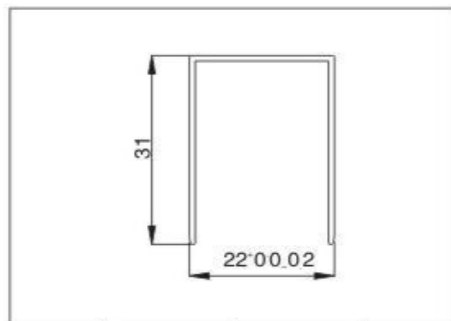
名称	型号	重量	壁厚
	6421C-02	0.255kg/m	0.9mm



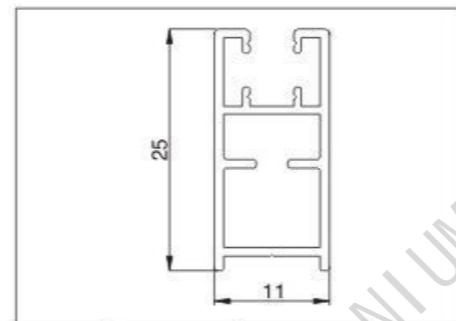
名称	型号	重量	壁厚
	6421C-03	0.359kg/m	0.9mm



名称	型号	重量	壁厚
	6422-01	0.248kg/m	0.9mm

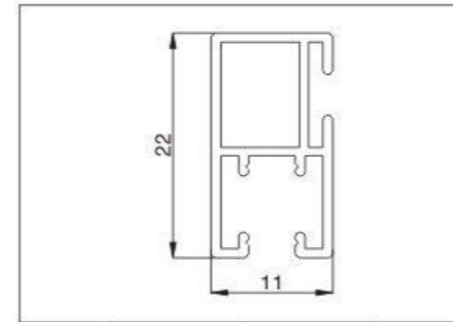


名称	型号	重量	壁厚
	6422-14B	0.20kg/m	0.9mm

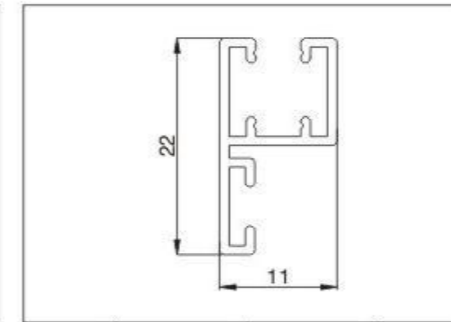


名称	型号	重量	壁厚
	6422-20	0.204kg/m	0.9mm

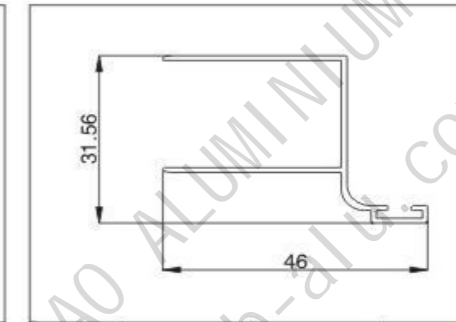
PROFILE Series



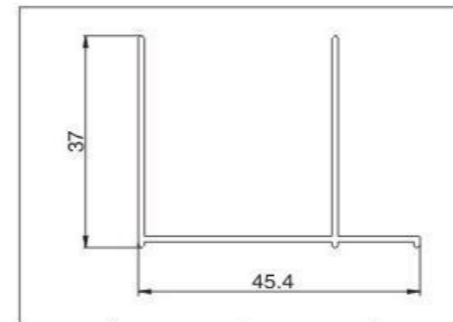
名称	型号	重量	壁厚
	6422-21	0.189kg/m	0.9mm



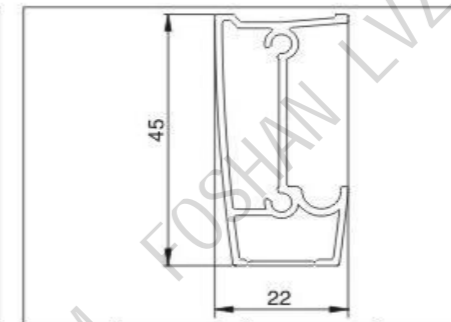
名称	型号	重量	壁厚
	6422-22	0.148kg/m	0.9mm



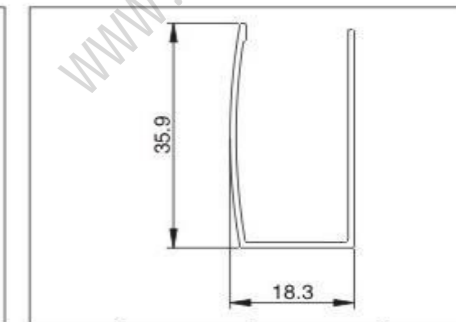
名称	型号	重量	壁厚
	6422-23	0.286kg/m	0.9mm



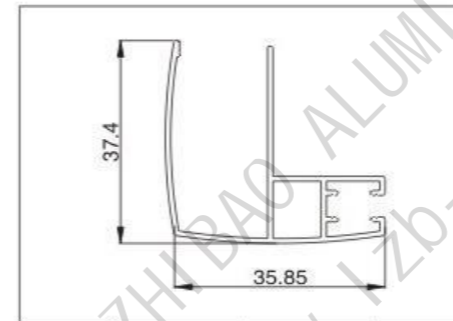
名称	型号	重量	壁厚
	6433-17	0.321kg/m	1.0mm



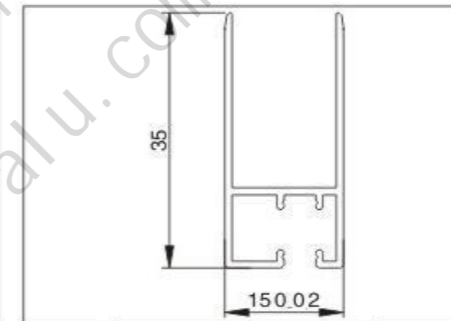
名称	型号	重量	壁厚
	6436-01		



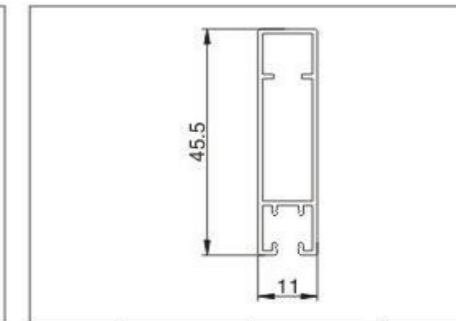
名称	型号	重量	壁厚
	6445-05	0.212kg/m	0.9mm



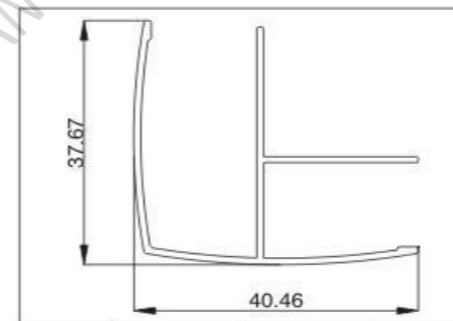
名称	型号	重量	壁厚
	6445-06A	0.363kg/m	0.9mm



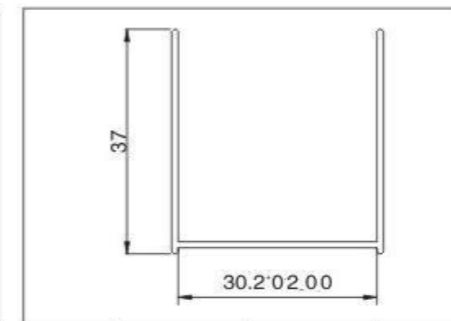
名称	型号	重量	壁厚
	6445-07	0.243kg/m	0.90mm



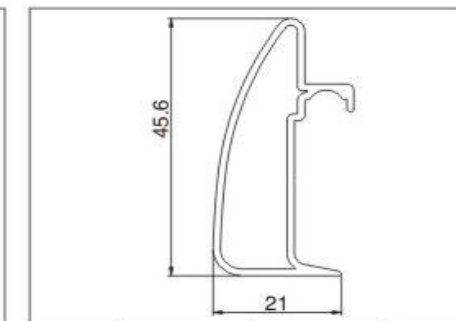
名称	型号	重量	壁厚
	6445-08	0.305kg/m	0.9



名称	型号	重量	壁厚
	6445-09	0.356kg/m	1.0mm

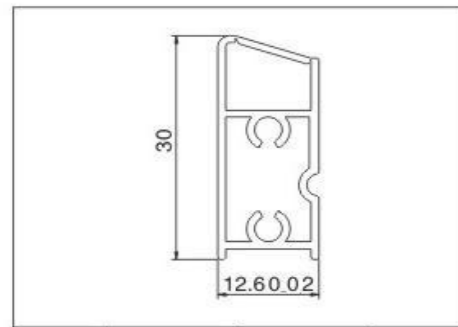


名称	型号	重量	壁厚
	6491B-04	0.282kg/m	1.0mm

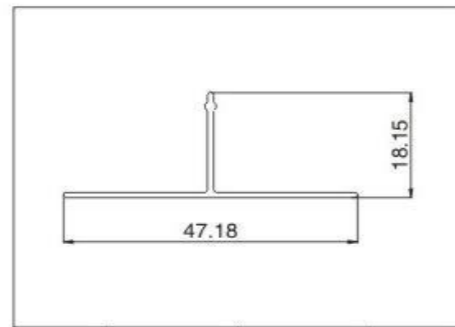


名称	型号	重量	壁厚
	6511-01	0.416kg/m	1.2mm

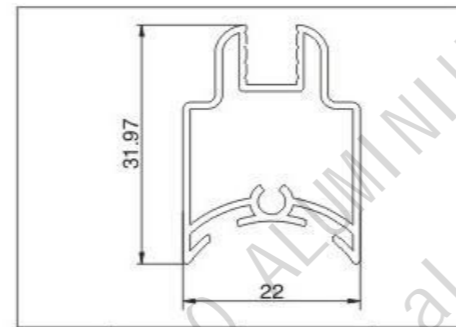
PROFILE Series



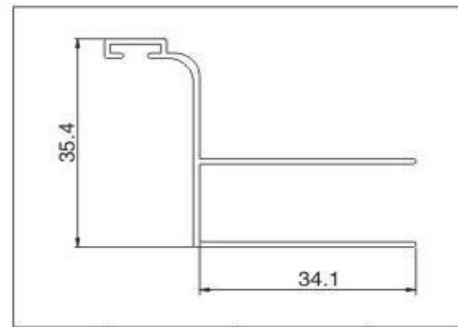
名称	型号	重量	壁厚
	6956-02	0.291kg/m	1.2mm



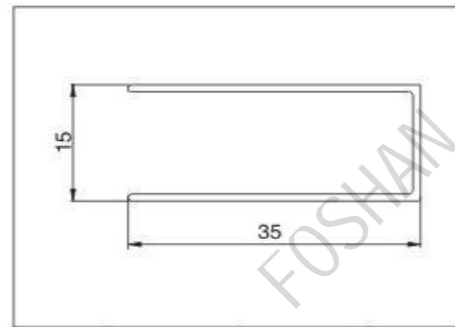
名称	型号	重量	壁厚
	6956-03	0.165kg/m	0.9mm



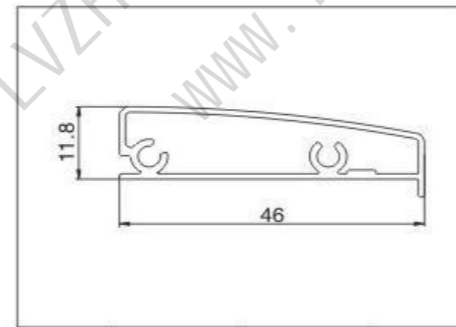
名称	型号	重量	壁厚
	6997-03	0.333kg/m	0.9 mm



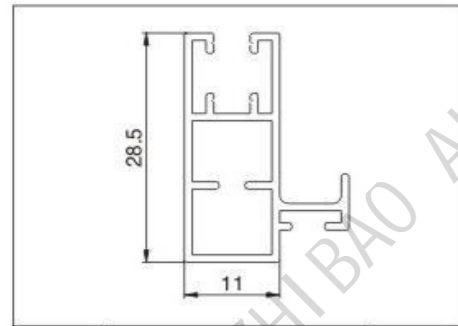
名称	型号	重量	壁厚
	7422-01	0.312kg/m	0.9mm



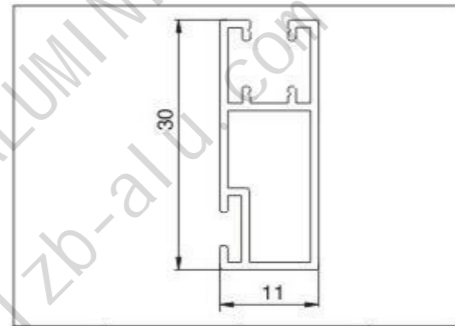
名称	型号	重量	壁厚
	7422-02	0.204kg/m	0.9mm



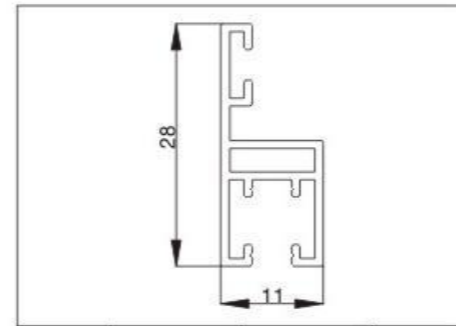
名称	型号	重量	壁厚
	7422-03	0.345kg/m	0.9mm



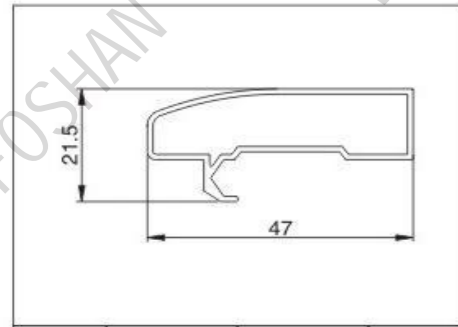
名称	型号	重量	壁厚
	7422-04	0.274kg/m	0.9mm



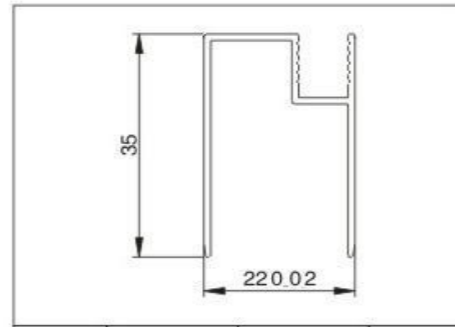
名称	型号	重量	壁厚
	7422-05		



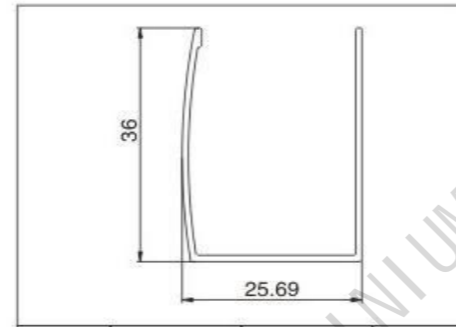
名称	型号	重量	壁厚
胶条边料	7422-06		0.9mm



名称	型号	重量	壁厚
	7512-01	0.354kg/m	1.0mm

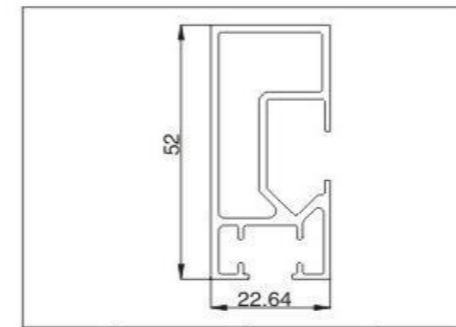


名称	型号	重量	壁厚
	7512-02		

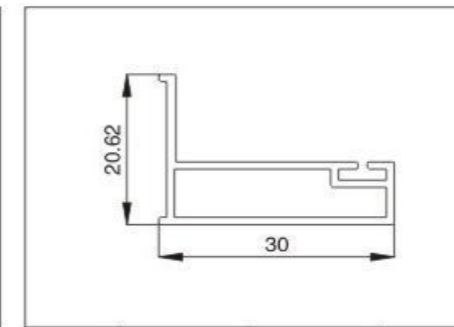


名称	型号	重量	壁厚
	7512-03	0.241kg/m	0.9mm

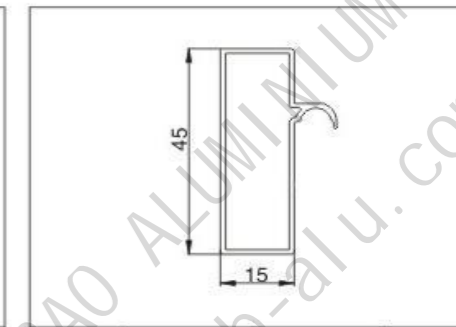
PROFILE Series



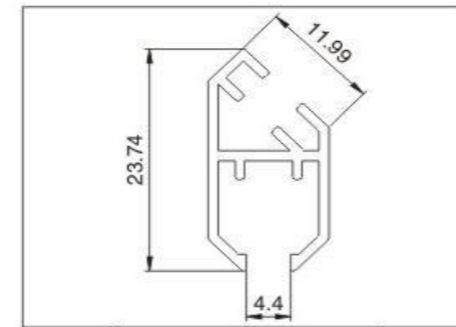
名称	型号	重量	壁厚
	8005-02C		1.5mm



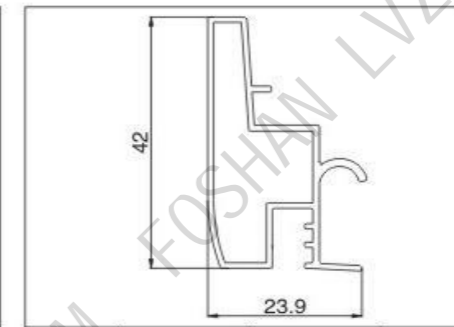
名称	型号	重量	壁厚
贴墙料	8005-04	1kg/m	



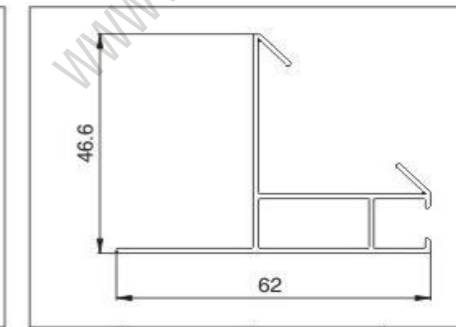
名称	型号	重量	壁厚
	8512-05A	0.362kg/m	1.1mm



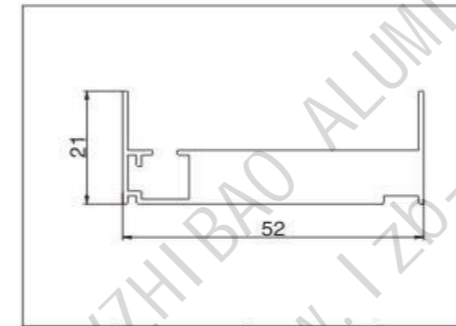
名称	型号	重量	壁厚
	8616-02	0.188kg/m	1.0mm



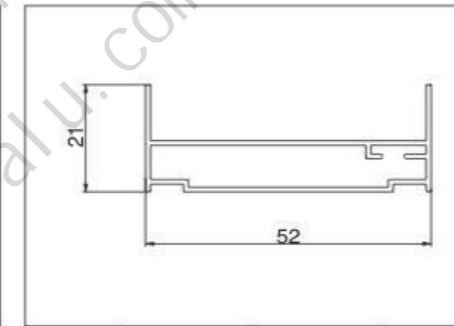
名称	型号	重量	壁厚
	8913-02D	0.373kg/m	1.0mm



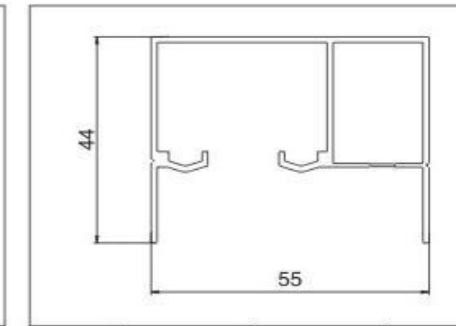
名称	型号	重量	壁厚
	8956-01	0.471kg/m	1.0mm



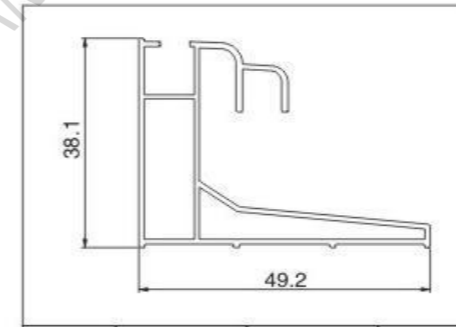
名称	型号	重量	壁厚
	AG02-01	0.370kg/m	0.9mm



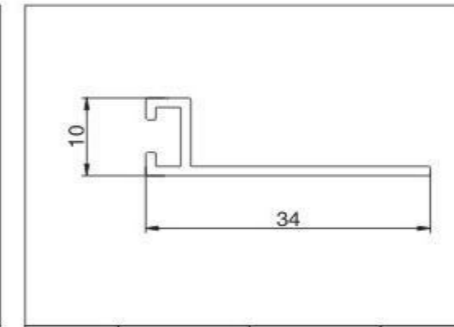
名称	型号	重量	壁厚
	AG02-02	0.377kg/m	0.9mm



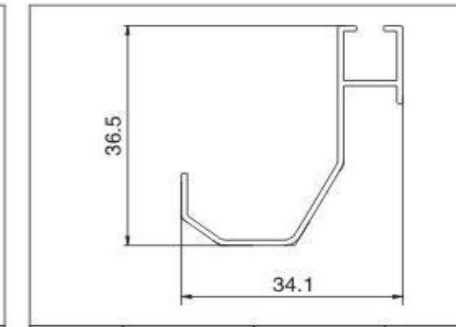
名称	型号	重量	壁厚
	AG02-03	0.684kg/m	1.2mm



名称	型号	重量	壁厚
	AG02-04	0.514kg/m	0.9mm

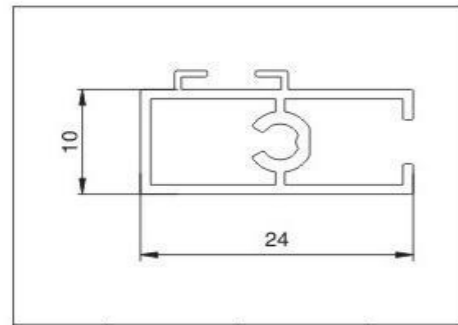


名称	型号	重量	壁厚
	AG02-05	0.164kg/m	1.2mm

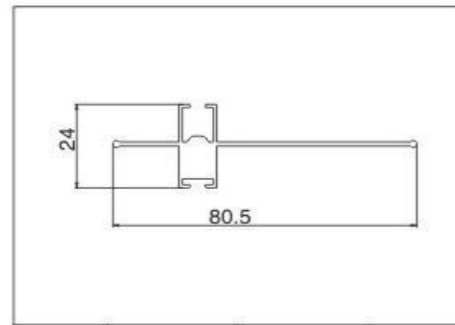


名称	型号	重量	壁厚
	AG02-06	0.216kg/m	0.9mm

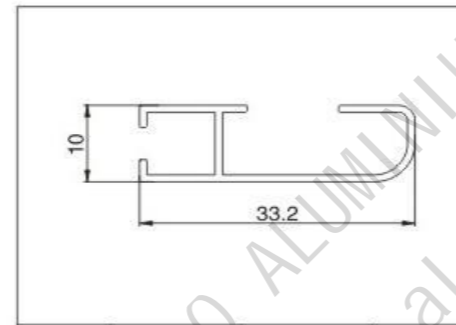
PROFILE Series



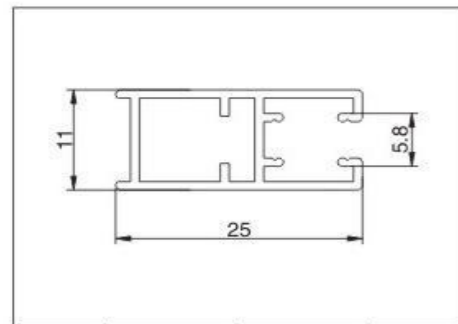
名称	型号	重量	壁厚
	AG02-07	0.204kg/m	0.9mm



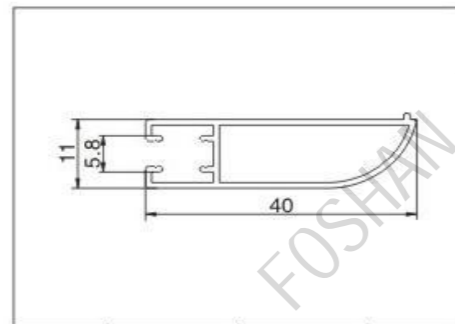
名称	型号	重量	壁厚
	AG02-08	0.438kg/m	0.9mm



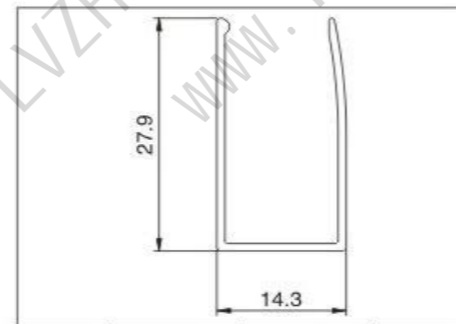
名称	型号	重量	壁厚
	AG02-09	0.179kg/m	0.9mm



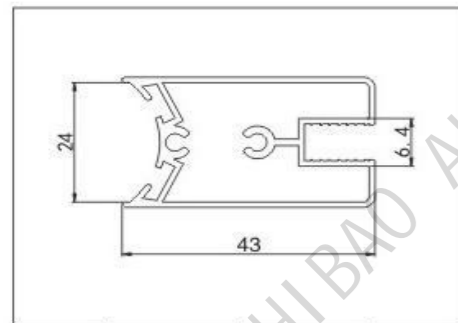
名称	型号	重量	壁厚
	AG03-01	0.205kg/m	0.9mm



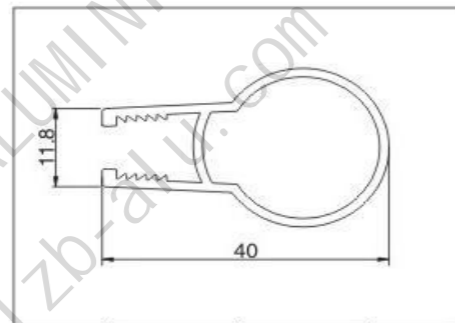
名称	型号	重量	壁厚
	AG03-02	0.258kg/m	0.9mm



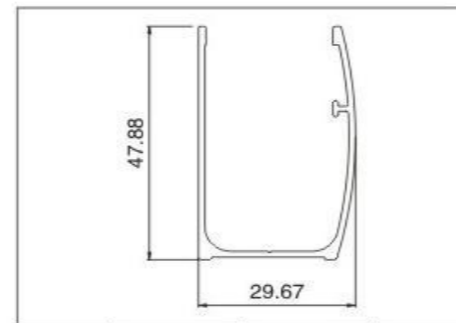
名称	型号	重量	壁厚
	AG03-03	0.168kg/m	0.9mm



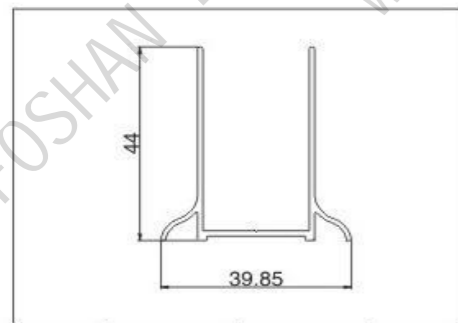
名称	型号	重量	壁厚
	W-124	0.564kg/m	1.0mm



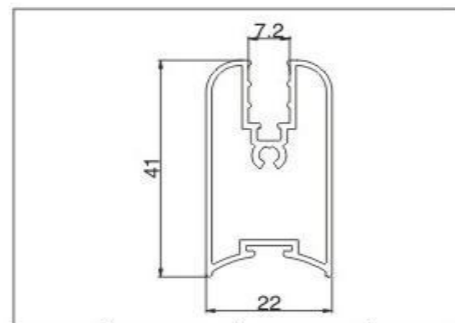
名称	型号	重量	壁厚
	W-123	0.406kg/m	1.3 mm



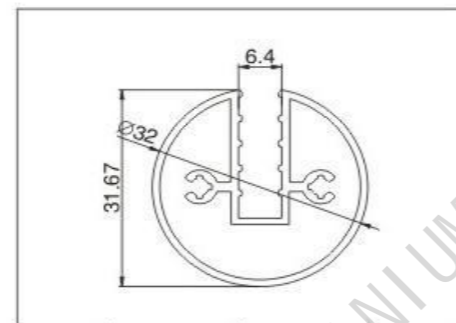
名称	型号	重量	壁厚
	W-125	0.441kg/m	1.2mm



名称	型号	重量	壁厚
	W-106	0.403kg/m	

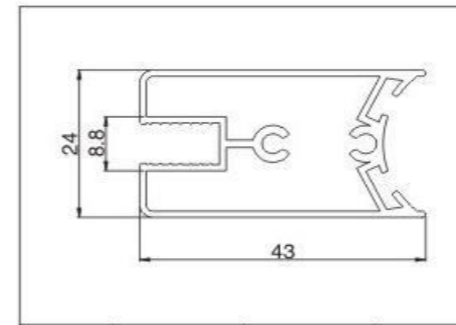


名称	型号	重量	壁厚
	W-107	0.482kg/m	

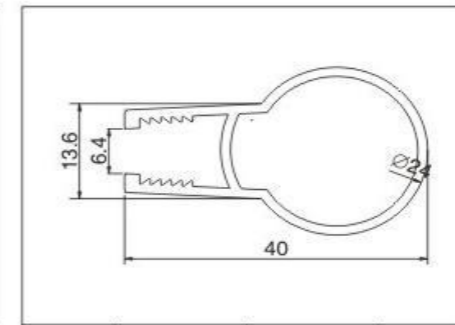


名称	型号	重量	壁厚
	W-108A	0.514kg/m	

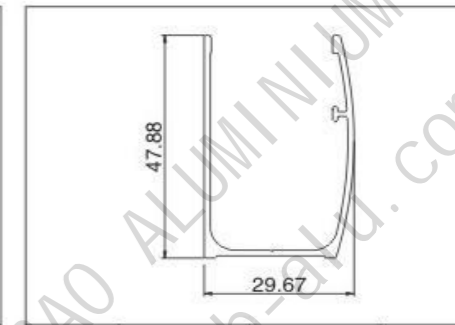
PROFILE Series



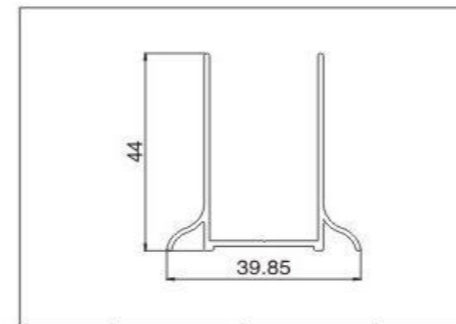
名称	型号	重量	壁厚
	W-124	0.565kg/m	1.0 mm



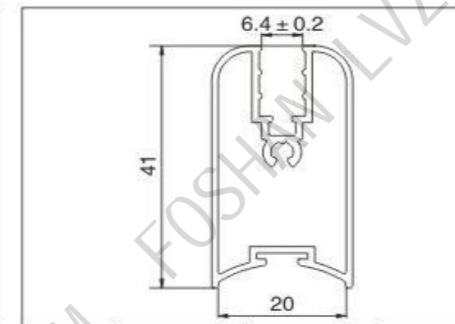
名称	型号	重量	壁厚
	W-123	0.407kg/m	1.3mm



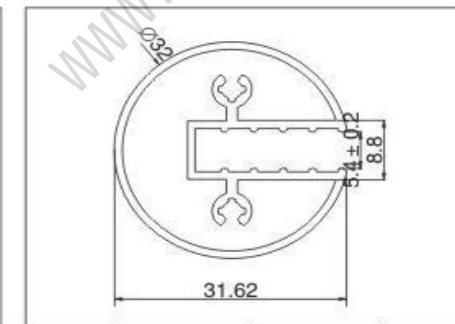
名称	型号	重量	壁厚
	W-125	0.443kg/m	1.2mm



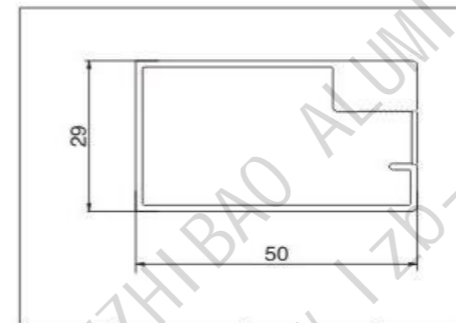
名称	型号	重量	壁厚
	W106	0.404kg/m	1.2mm



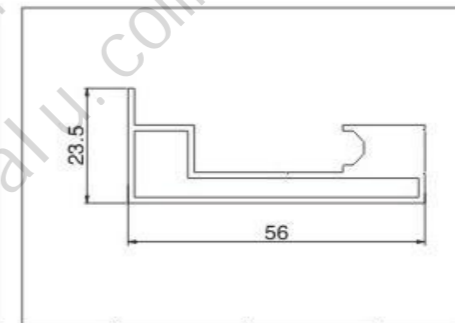
名称	型号	重量	壁厚
	W107	0.484kg/m	1.2mm



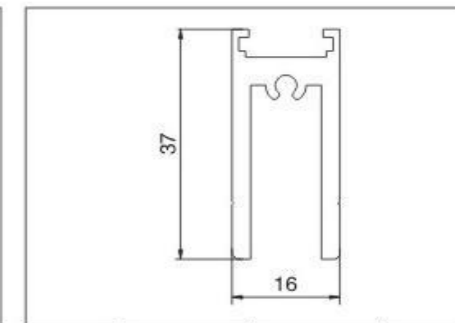
名称	型号	重量	壁厚
	W108A	0.516kg/m	1.2mm



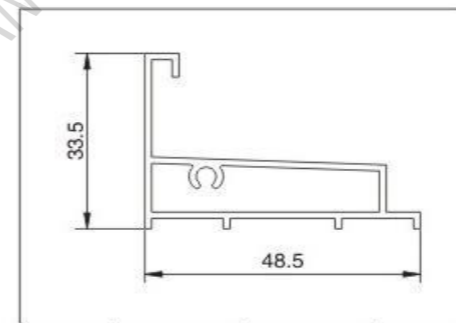
名称	型号	重量	壁厚
	DN-02A	0.573kg/m	1.2mm



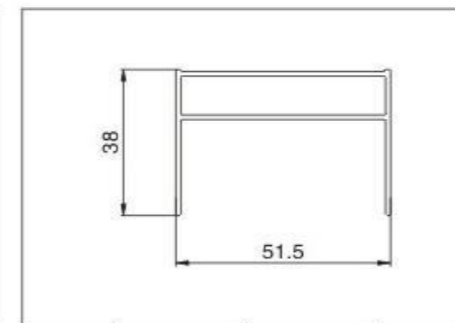
名称	型号	重量	壁厚
	DN-03	0.607kg/m	1.21mm



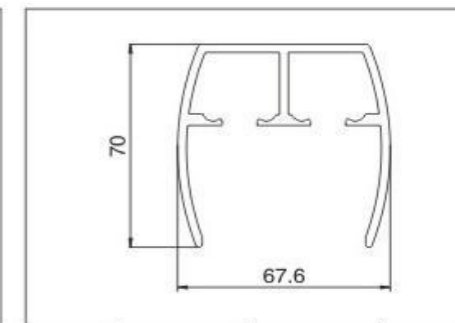
名称	型号	重量	壁厚
	L-04	0.66kg/m	



名称	型号	重量	壁厚
	L-02	0.509kg/m	1.2mm

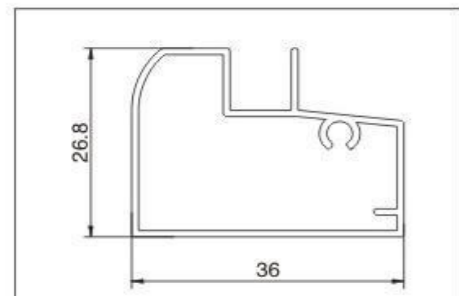


名称	型号	重量	壁厚
	L-03	0.568kg/m	1.2mm

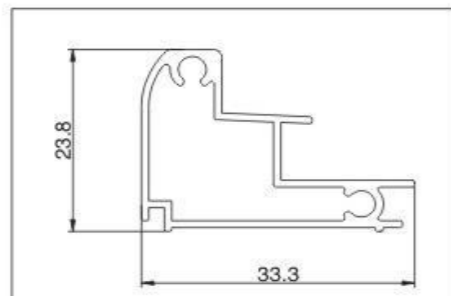


名称	型号	重量	壁厚
	L-01	1.897kg/m	2.8mm

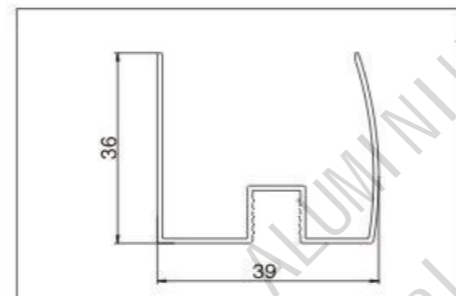
PROFILE Series



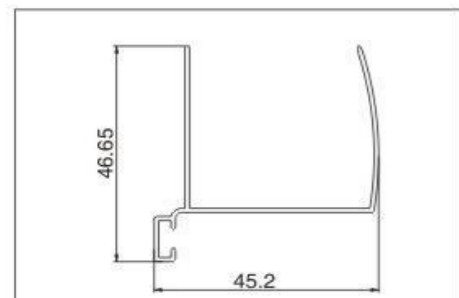
名称	型号	重量	壁厚
	E802-01	0.342kg/m	0.9mm



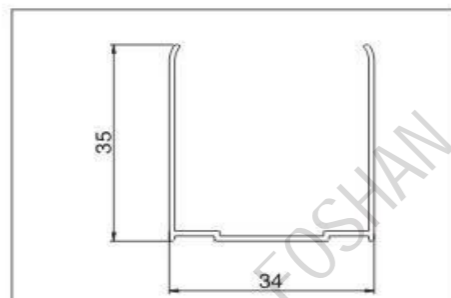
名称	型号	重量	壁厚
	E802-02	0.315kg/m	0.9mm



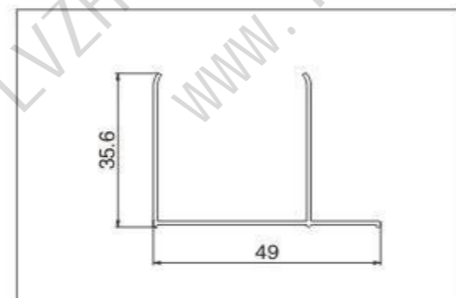
名称	型号	重量	壁厚
	E802-03	0.317kg/m	0.9mm



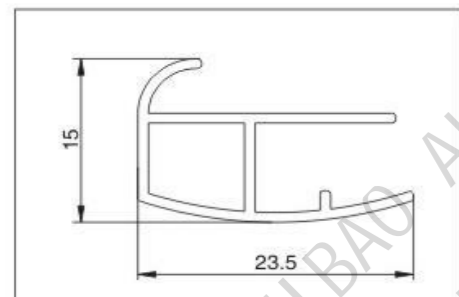
名称	型号	重量	壁厚
	E802-04	0.322kg/m	0.9mm



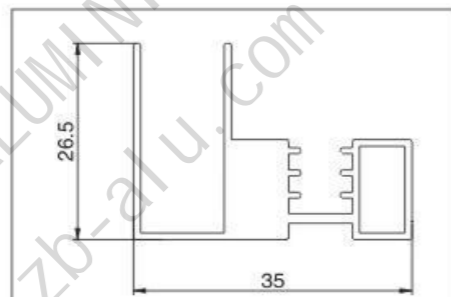
名称	型号	重量	壁厚
	E802-05	0.255kg/m	0.9mm



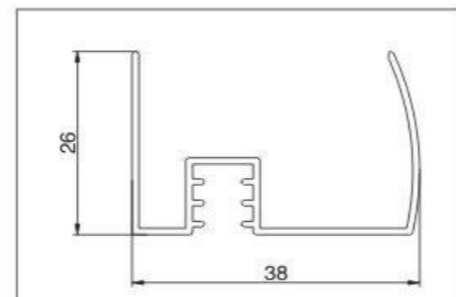
名称	型号	重量	壁厚
	E802-06	0.291kg/m	0.9mm



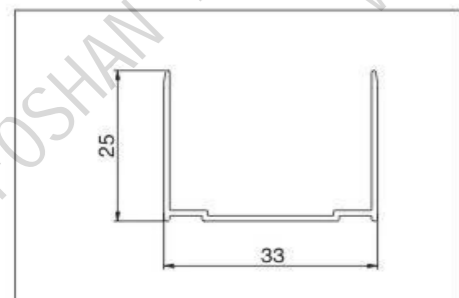
名称	型号	重量	壁厚
	E802-07	0.17kg/m	0.9mm



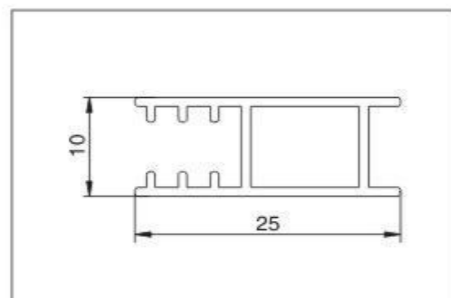
名称	型号	重量	壁厚
	E803EX-01	0.378kg/m	0.9mm



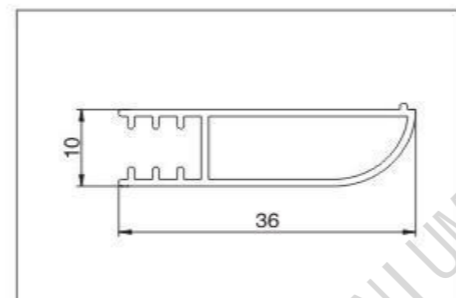
名称	型号	重量	壁厚
	E803EX-02	0.282kg/m	0.9mm



名称	型号	重量	壁厚
	E803EX-03	0.201kg/m	0.9mm

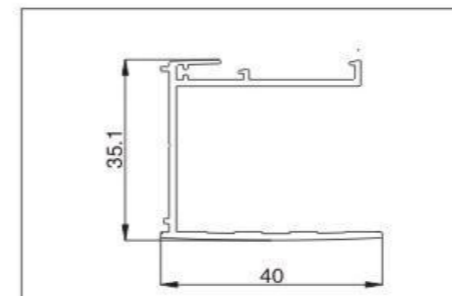


名称	型号	重量	壁厚
	E803EX-04	0.183kg/m	0.9mm

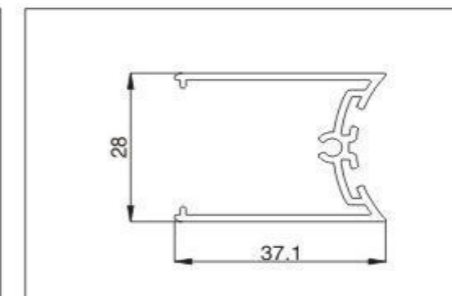


名称	型号	重量	壁厚
	E803EX-05	0.228kg/m	0.9mm

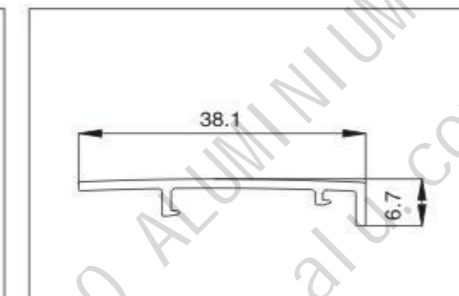
PROFILE Series



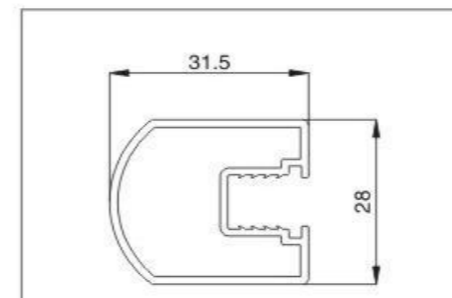
名称	型号	重量	壁厚
贴墙料	L518101		1.3mm



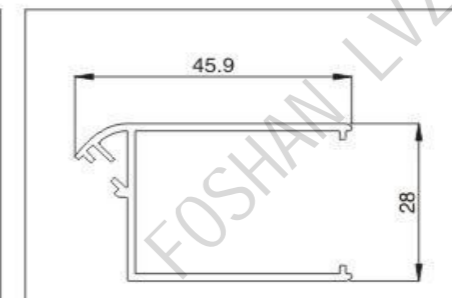
名称	型号	重量	壁厚
边料	L518102		1.3mm



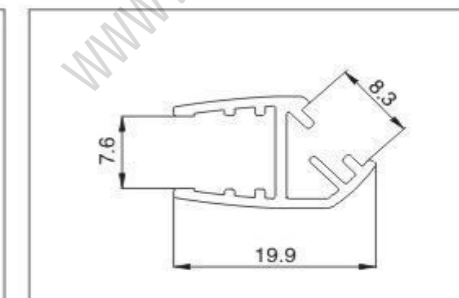
名称	型号	重量	壁厚
装饰板	L518103		1.3mm



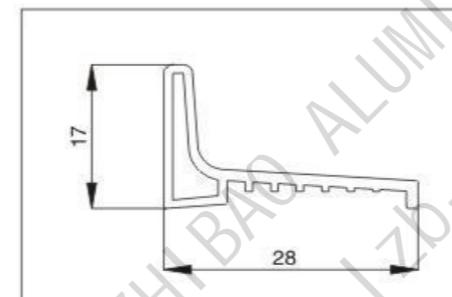
名称	型号	重量	壁厚
8mm转轴	L518104		1.3mm



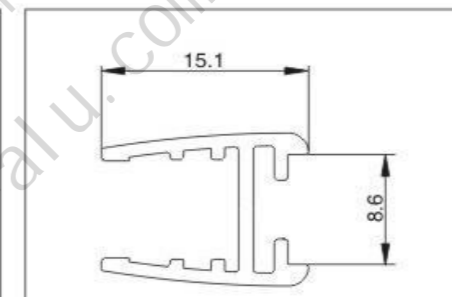
名称	型号	重量	壁厚
磁条边料	L518105		1.3mm



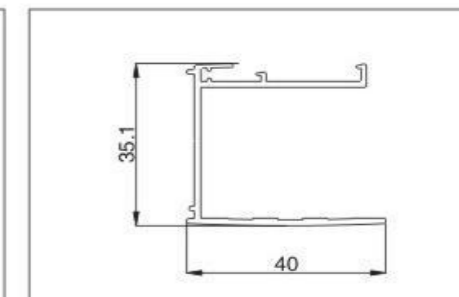
名称	型号	重量	壁厚
90度磁条料	L518106		1.0mm



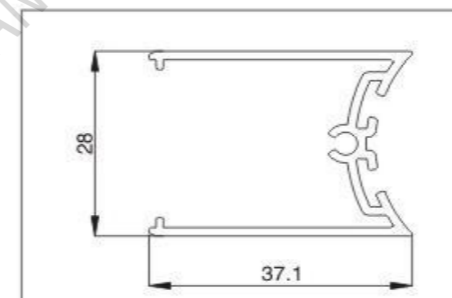
名称	型号	重量	壁厚
底部导轨	L518107		1.0mm



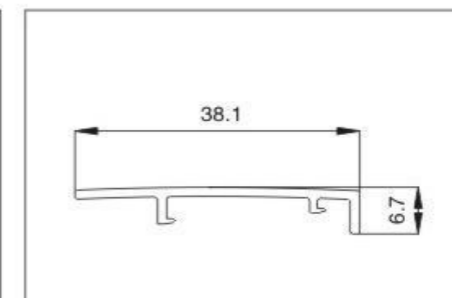
名称	型号	重量	壁厚
平口磁条边料	L518108		1.0mm



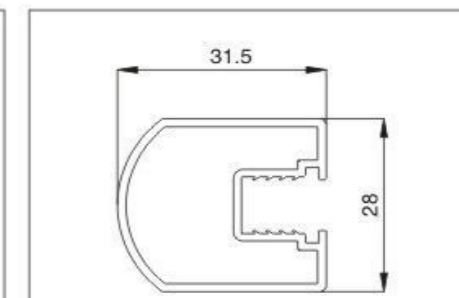
名称	型号	重量	壁厚
	L518101	0.428kg/m	1.3mm



名称	型号	重量	壁厚
	L518102	0.443kg/m	1.3mm

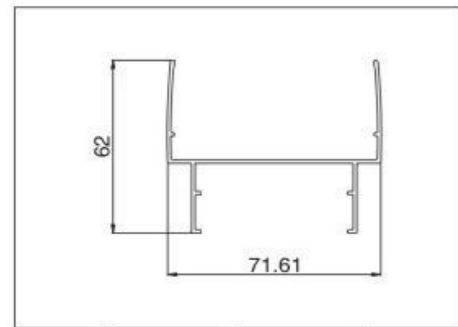


名称	型号	重量	壁厚
	L518103	0.173kg/m	1.3mm

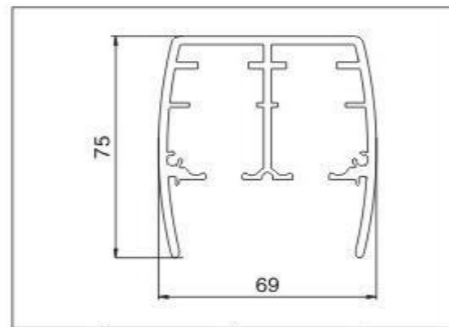


名称	型号	重量	壁厚
	L518104	0.461kg/m	1.3mm

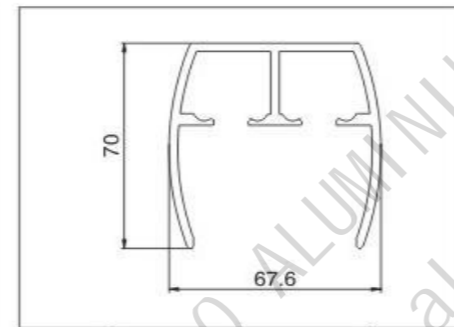
PROFILE Series



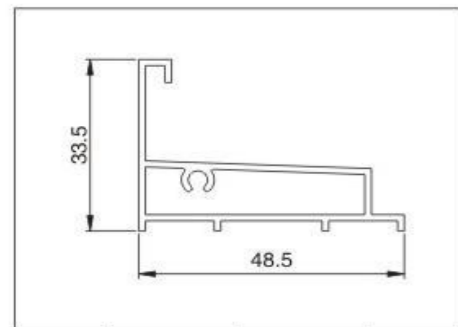
名称	型号	重量	壁厚
	E-4b	0.666kg/m	1.2mm



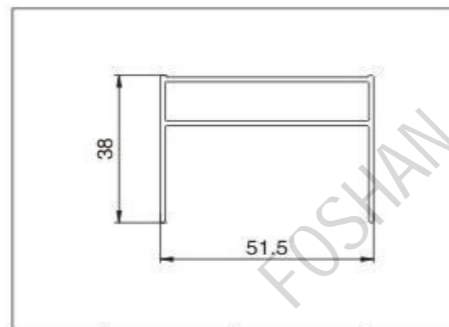
名称	型号	重量	壁厚
	E-09	2.36kg/m	



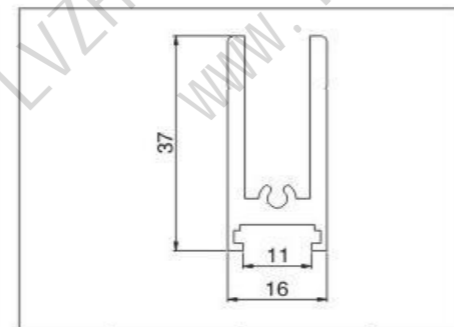
名称	型号	重量	壁厚
	L-01	1.897kg/m	2.8mm



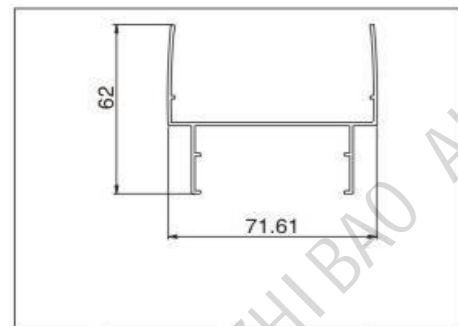
名称	型号	重量	壁厚
	L-02	0.505kg/m	1.2mm



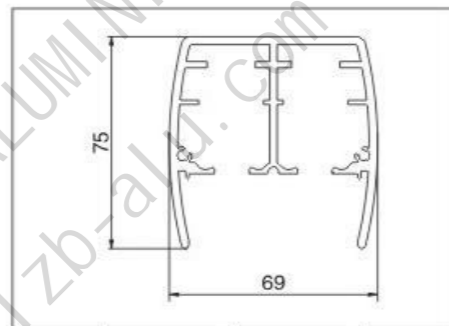
名称	型号	重量	壁厚
	L-03	0.568kg/m	1.2mm



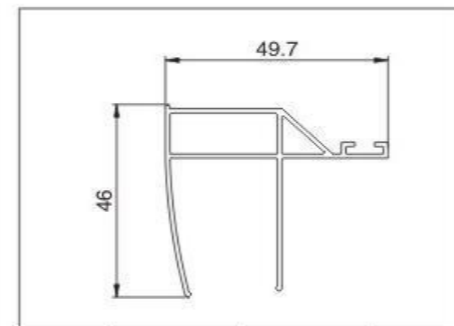
名称	型号	重量	壁厚
	L-04	0.660kg/m	



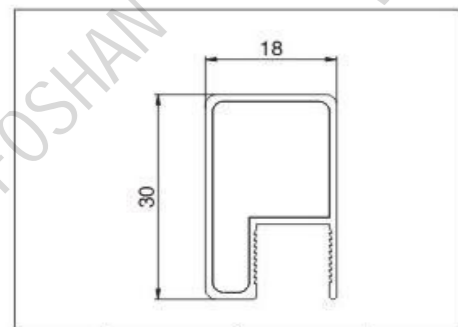
名称	型号	重量	壁厚
	E-4b	0.666kg/m	1.2mm



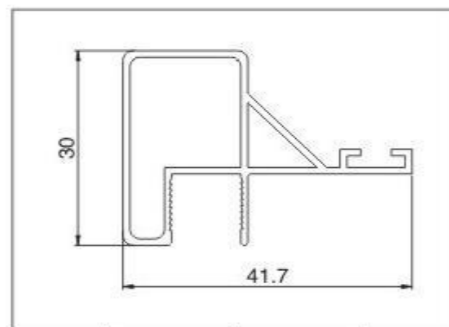
名称	型号	重量	壁厚
	E-09	2.360kg/m	



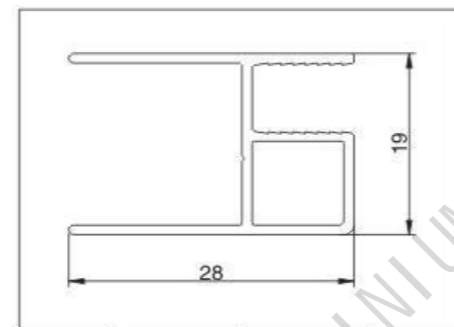
名称	型号	重量	壁厚
	QY-1-04	0.507kg/m	1.0mm



名称	型号	重量	壁厚
	QY-1-05	0.274kg/m	1.0mm

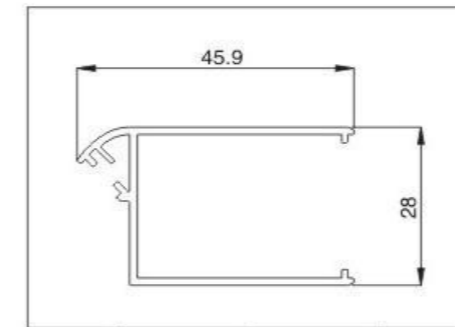


名称	型号	重量	壁厚
	QY-1-06	0.406kg/m	1.0mm

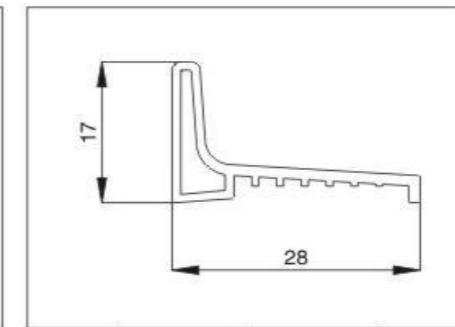


名称	型号	重量	壁厚
	A-3b	0.256kg/m	1.0mm

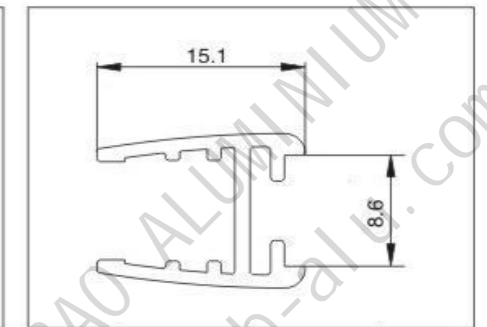
PROFILE Series



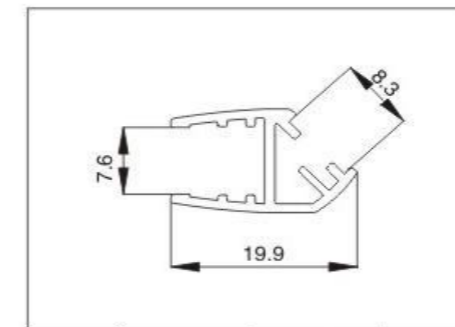
名称	型号	重量	壁厚
	L518105	1.3mm	0.421kg/m



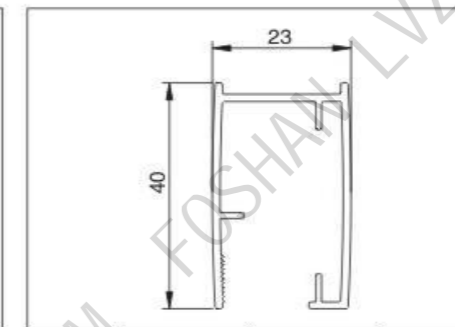
名称	型号	重量	壁厚
	L518107	1.0mm	0.203kg/m



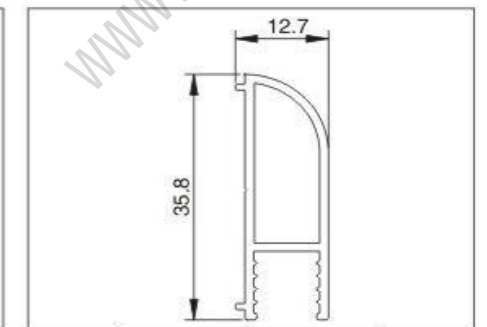
名称	型号	重量	壁厚
	L518108	0.135kg/m	1.0mm



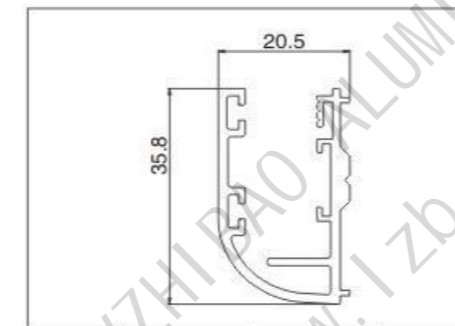
名称	型号	重量	壁厚
	L518106	0.156kg/m	1.0mm



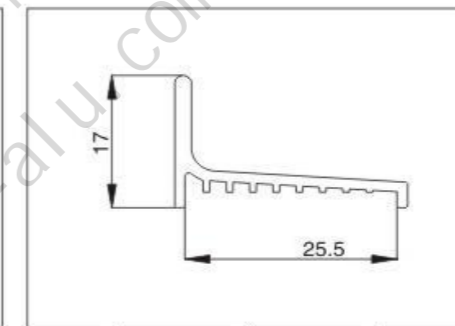
名称	型号	重量	壁厚
	L118101	0.41kg/m	1.3mm



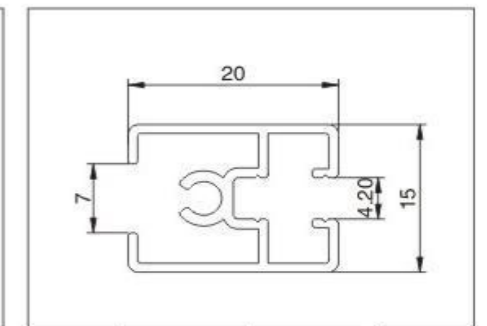
名称	型号	重量	壁厚
	L118102	0.296kg/m	1.2mm



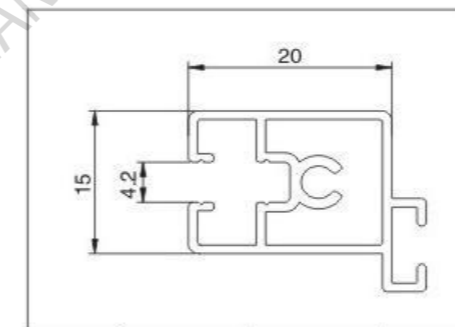
名称	型号	重量	壁厚
	L118103	0.481kg/m	1.5mm



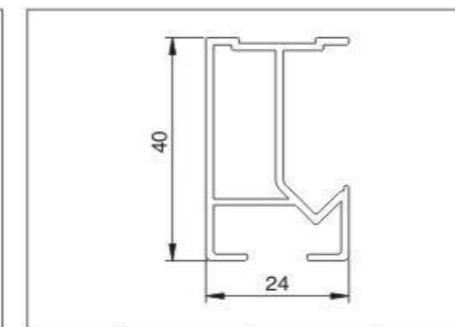
名称	型号	重量	壁厚
	L518107	0.2kg/m	0.8mm



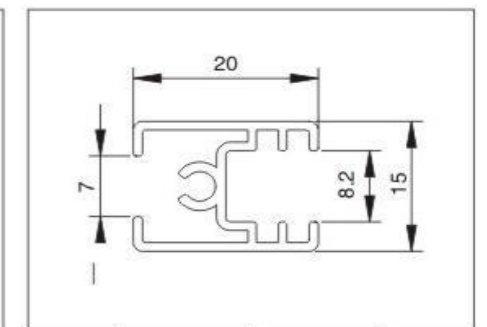
名称	型号	重量	壁厚
	L614301	0.216kg/m	0.9mm



名称	型号	重量	壁厚
	L614302	0.269kg/m	0.9mm

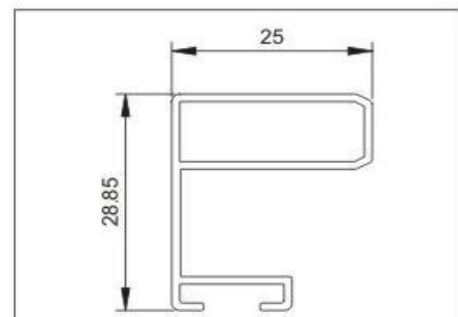


名称	型号	重量	壁厚
	L618301	0.484kg/m	1.3mm

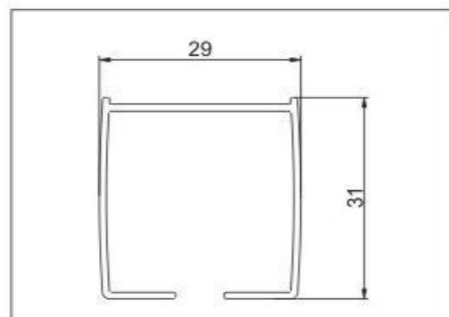


名称	型号	重量	壁厚
	L618303	0.222kg/m	1.0mm

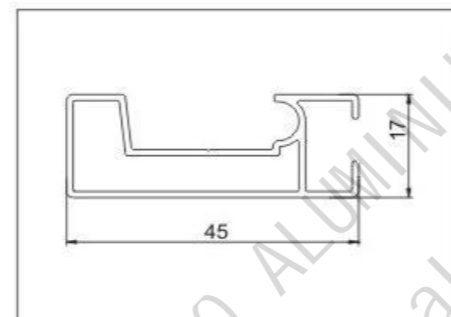
PROFILE Series



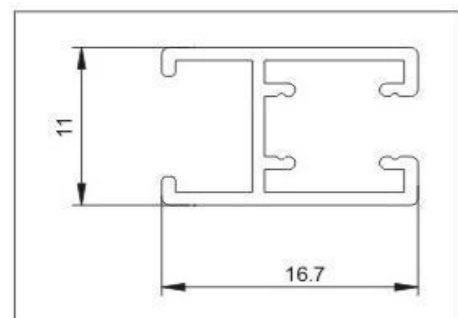
名称	型号	重量	壁厚
	L618304	0.291kg/m	1.0mm



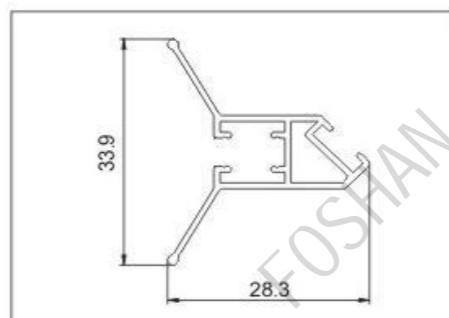
名称	型号	重量	壁厚
	L644201	0.298kg/m	1.0mm



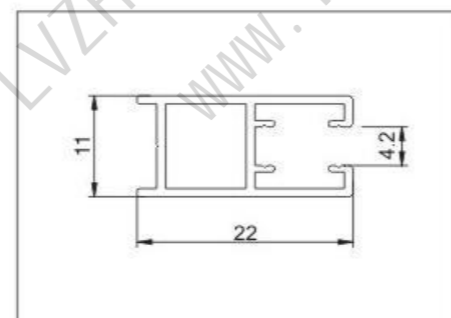
名称	型号	重量	壁厚
	L644202	0.388kg/m	1.0mm



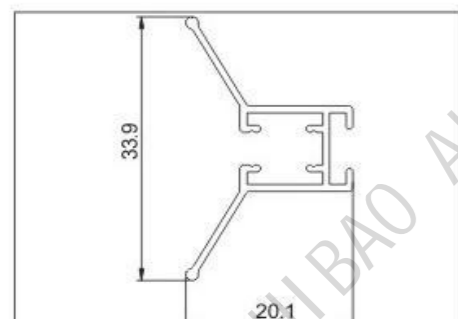
名称	型号	重量	壁厚
	L644203	0.134kg/m	0.9mm



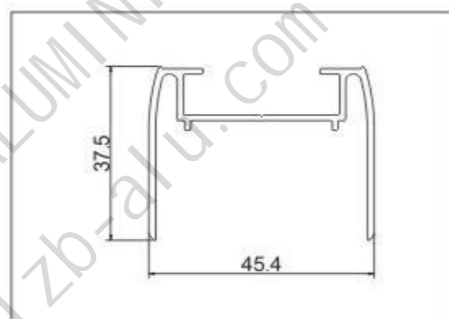
名称	型号	重量	壁厚
	L644204	0.236kg/m	0.9mm



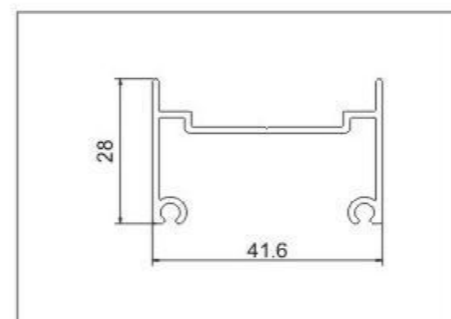
名称	型号	重量	壁厚
	L644205	0.177kg/m	0.9mm



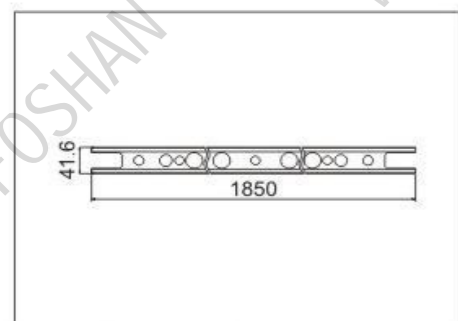
名称	型号	重量	壁厚
	L654201	0.183kg/m	0.9mm



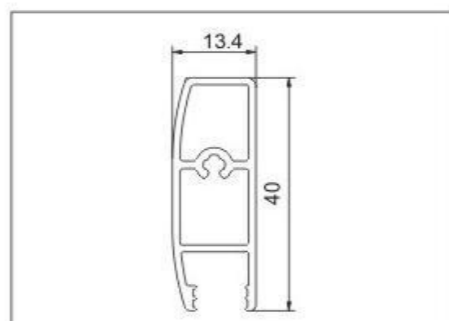
名称	型号	重量	壁厚
	LK-067 PD96	0.513kg/m	1.20mm



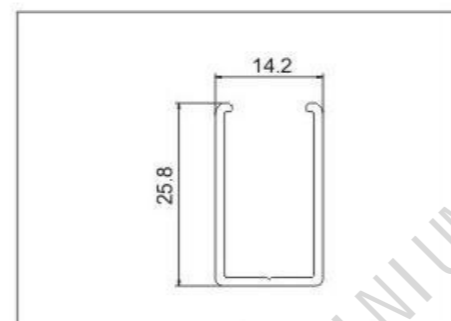
名称	型号	重量	壁厚
	LK-068	0.39kg/m	1.20mm



名称	型号	重量	壁厚
	LK-068-W1		

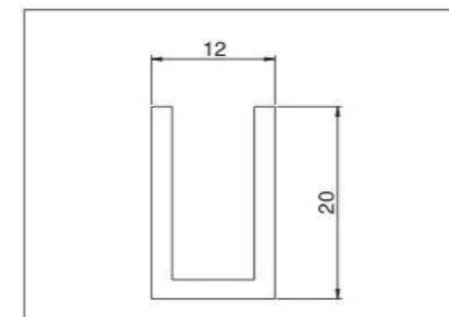


名称	型号	重量	壁厚
	LK-072	0.394kg/m	1.2mm

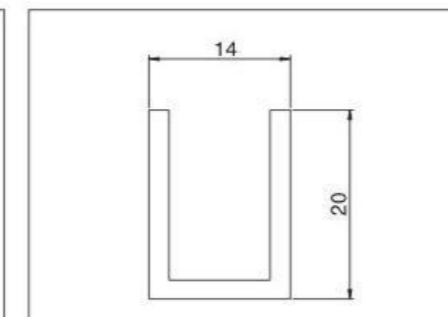


名称	型号	重量	壁厚
	LK-074	0.208kg/m	1.2mm

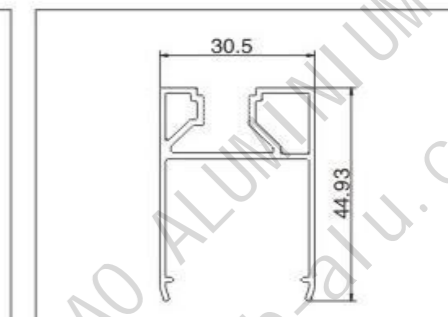
PROFILE Series



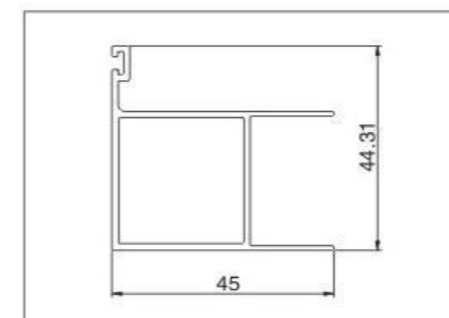
名称	型号	重量	壁厚
	MYH-105	0.262kg/m	1.95mm



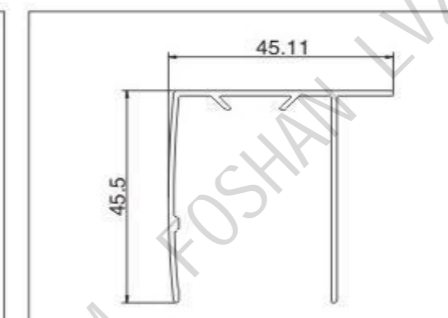
名称	型号	重量	壁厚
	MYH-106	0.273kg/m	1.95mm



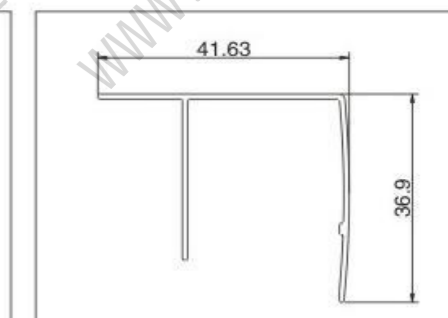
名称	型号	重量	壁厚
	NI-AQU-002	0.536kg/m	1.1mm



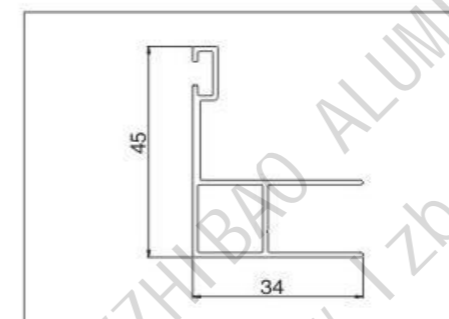
名称	型号	重量	壁厚
	NI-DY-7-1-10	0.569kg/m	



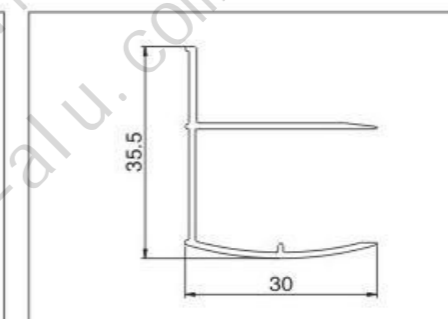
名称	型号	重量	壁厚
	NI-AQU-001	0.425kg/m	1.1mm



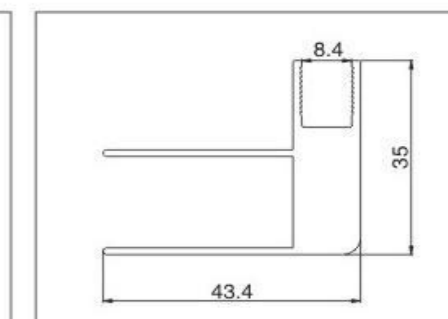
名称	型号	重量	壁厚
	NI-ERSL-001	0.258kg/m	0.9mm



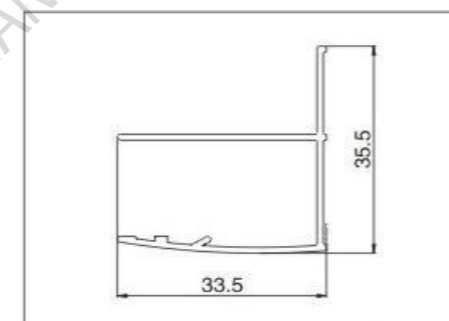
名称	型号	重量	壁厚
	KIS-01B	0.398kg/m	1.0mm



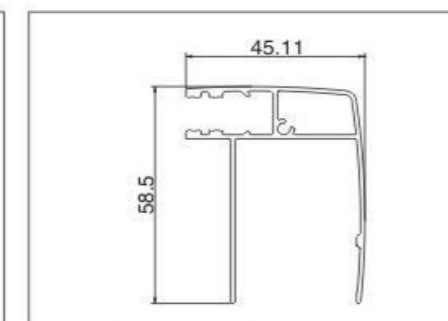
名称	型号	重量	壁厚
	D-2B	0.252kg/m	1.0mm



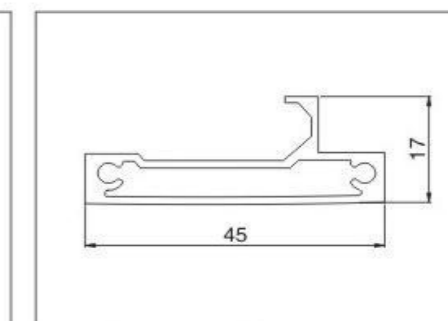
名称	型号	重量	壁厚
	KIS-05	0.5kg/m	1.2mm



名称	型号	重量	壁厚
	KIS-02A	0.288kg/m	1.0mm

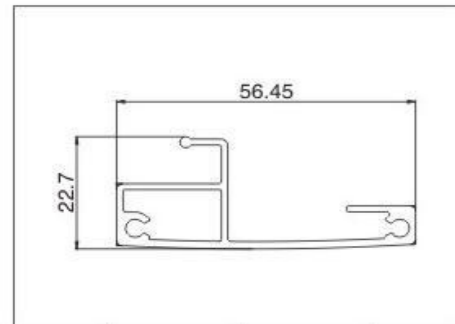


名称	型号	重量	壁厚
	NI-AQSP-002	0.674kg/m	1.1mm

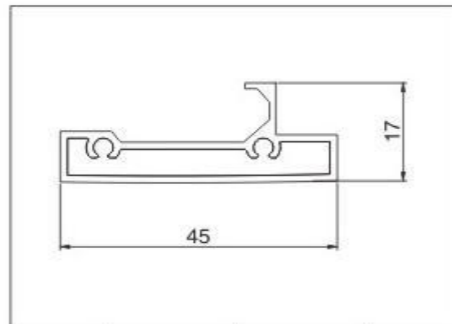


名称	型号	重量	壁厚
	T-03	0.45kg/m	1.2mm

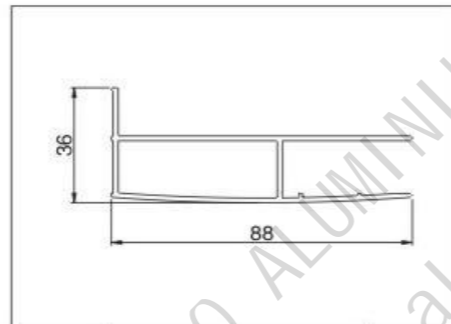
PROFILE Series



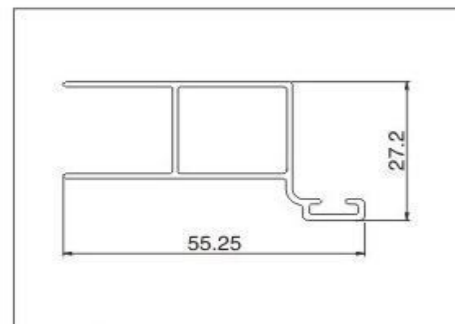
名称	型号	重量	壁厚
	UB-03	0.542kg/m	1.2mm



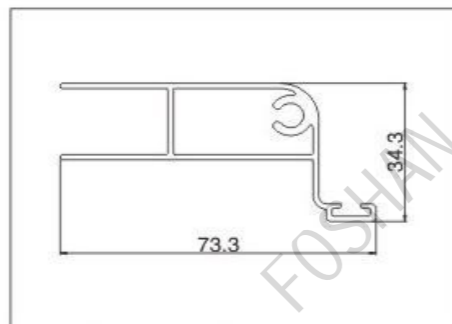
名称	型号	重量	壁厚
	KIS-03	0.43kg/m	1.2mm



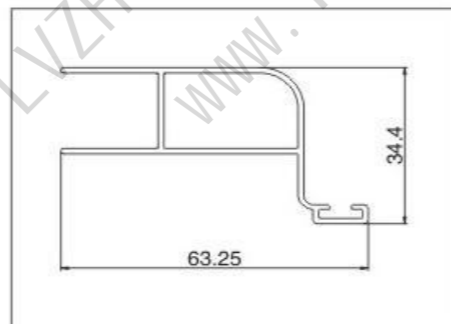
名称	型号	重量	壁厚
	KIS-021A	0.915kg/m	1.5mm



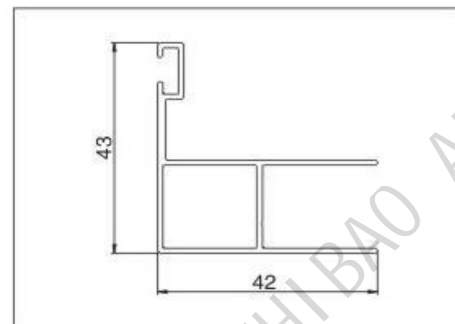
名称	型号	重量	壁厚
	UP-01B	0.405kg/m	1.0mm



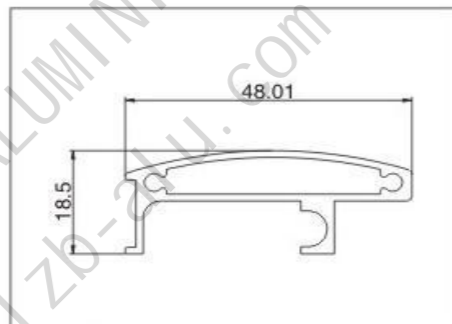
名称	型号	重量	壁厚
	UH-01B	0.769kg/m	1.3mm



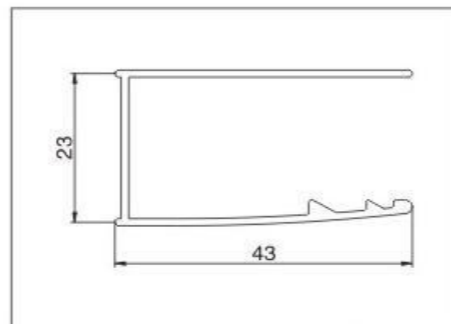
名称	型号	重量	壁厚
	UH-011B	0.533kg/m	1.2mm



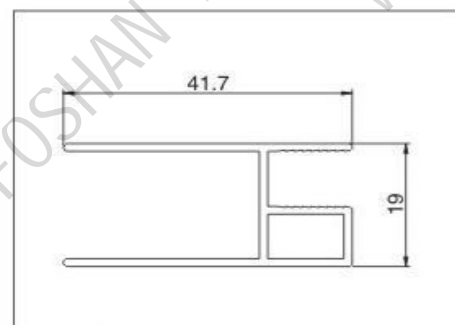
名称	型号	重量	壁厚
	U-01B	0.438kg/m	1.0mm



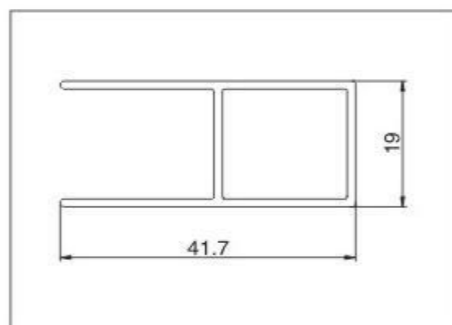
名称	型号	重量	壁厚
	LK11014	0.488kg/m	1.2mm



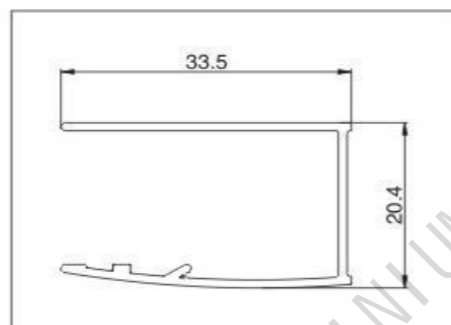
名称	型号	重量	壁厚
	LK11013	0.348kg/m	1.1mm



名称	型号	重量	壁厚
	LK11012	0.386kg/m	1.2mm

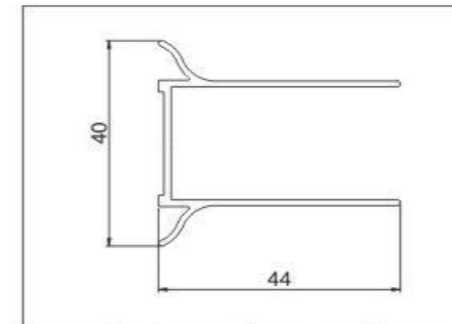


名称	型号	重量	壁厚
	LK11010	0.38kg/m	1.2mm

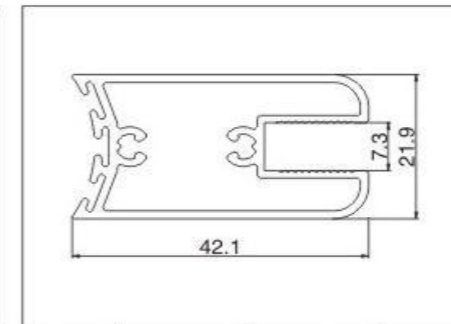


名称	型号	重量	壁厚
	KIS-02C	0.245kg/m	1.0mm

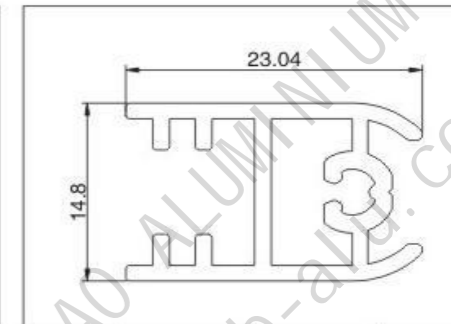
PROFILE Series



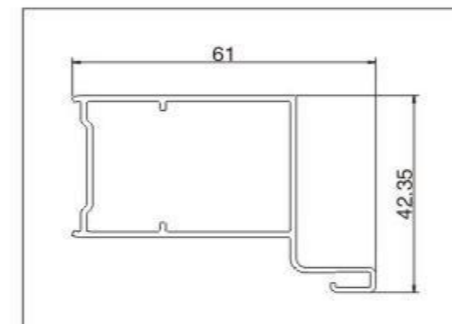
名称	型号	重量	壁厚
	WE08	0.416kg/m	1.1mm



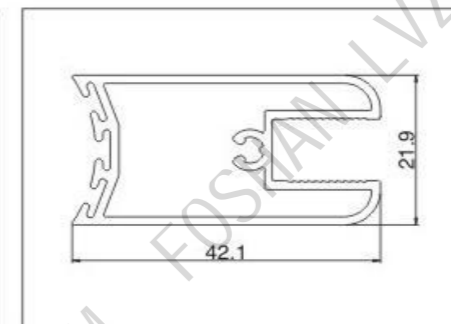
名称	型号	重量	壁厚
	NI-WE09A	0.575kg/m	1.2mm



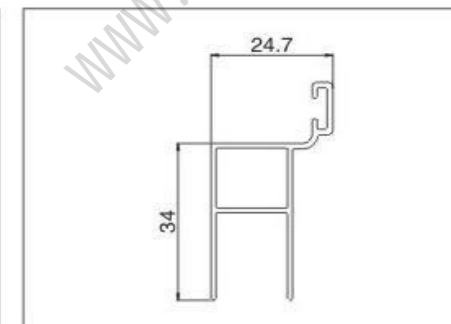
名称	型号	重量	壁厚
	NI-DY-7-1-02	0.316kg/m	0.5mm



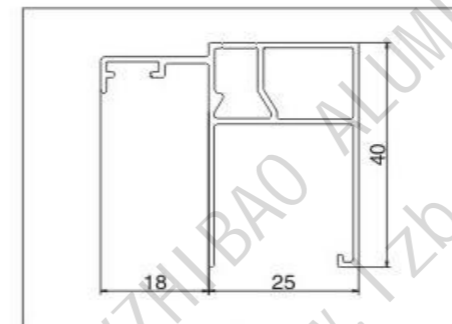
名称	型号	重量	壁厚
	NI-AQPD-003	0.59kg/m	1.2mm



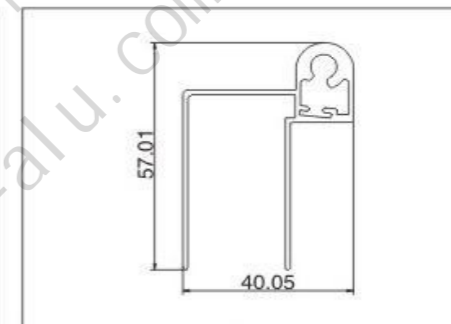
名称	型号	重量	壁厚
	NI-S077A	0.559kg/m	1.2mm



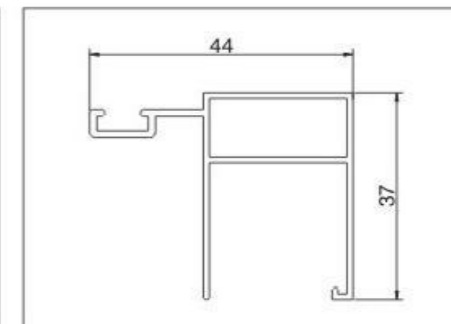
名称	型号	重量	壁厚
	T-01B	0.35kg/m	1.0mm



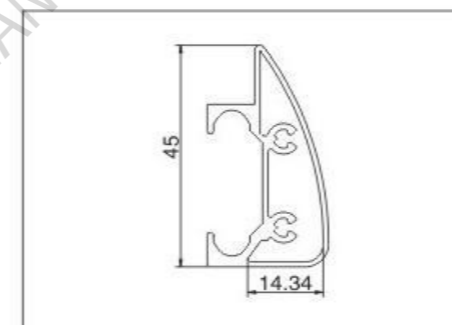
名称	型号	重量	壁厚
	NI-ERSL-003	0.448kg/m	0.9mm



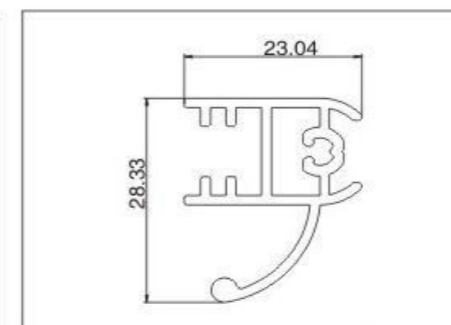
名称	型号	重量	壁厚
	NI-ERBD-002	0.69kg/m	1.0mm



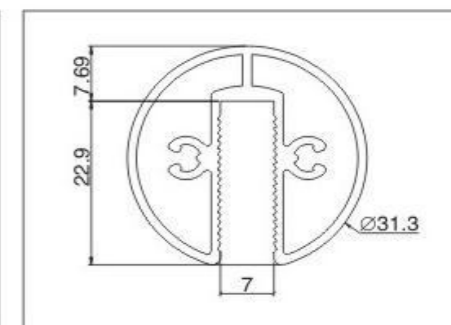
名称	型号	重量	壁厚
	NI-D-054	0.426kg/m	1.0mm



名称	型号	重量	壁厚
	NI-ERBD-001	0.537kg/m	1.0mm

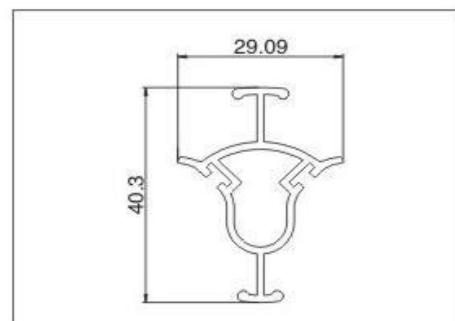


名称	型号	重量	壁厚
	NI-DY-7-1-07	0.402kg/m	0.5mm

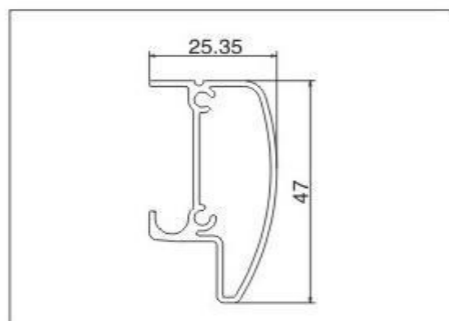


名称	型号	重量	壁厚
	NI-WE07A	0.557kg/m	1.2mm

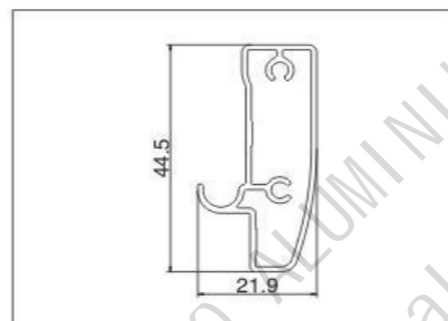
PROFILE Series



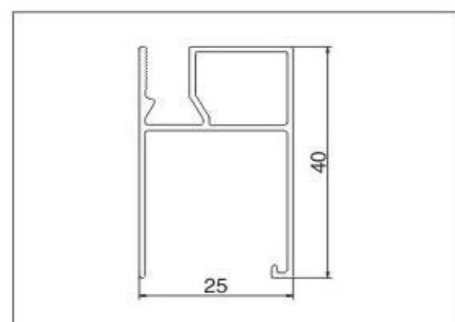
名称	型号	重量	壁厚
	NI-DY-7-1-01	0.414kg/m	0.5mm



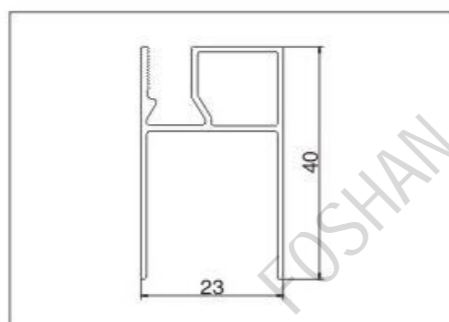
名称	型号	重量	壁厚
	NI-AQU-005B	0.496kg/m	1.2mm



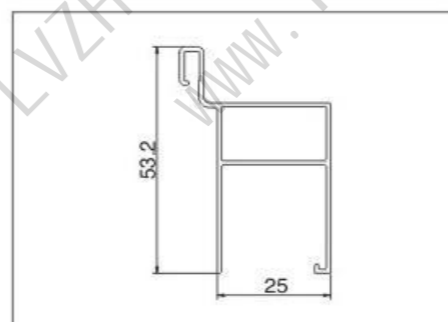
名称	型号	重量	壁厚
	NI-ERQ-003	0.402kg/m	1.0mm



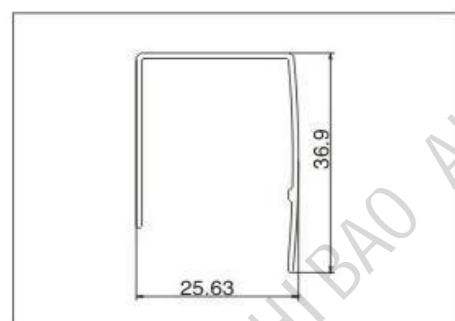
名称	型号	重量	壁厚
	NI-ERSL-002	0.352kg/m	0.9mm



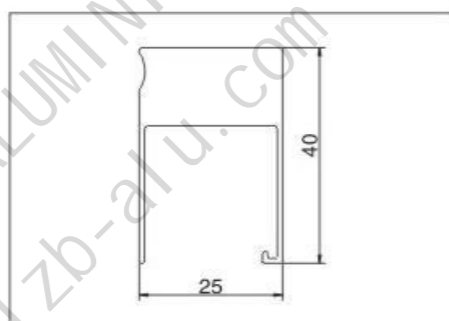
名称	型号	重量	壁厚
	NI-ERQ-002	0.333kg/m	0.9mm



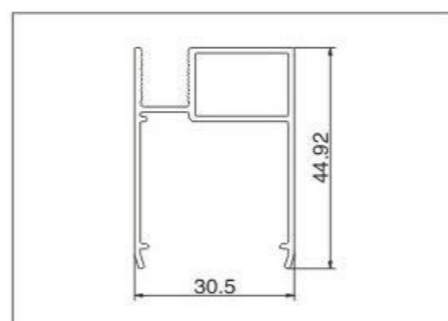
名称	型号	重量	壁厚
	NI-ERPD-001	0.398kg/m	0.9mm



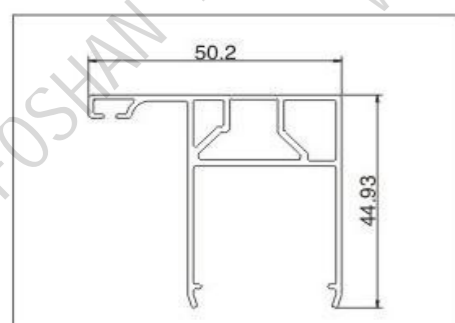
名称	型号	重量	壁厚
	NI-ERQ-001	0.219kg/m	0.9mm



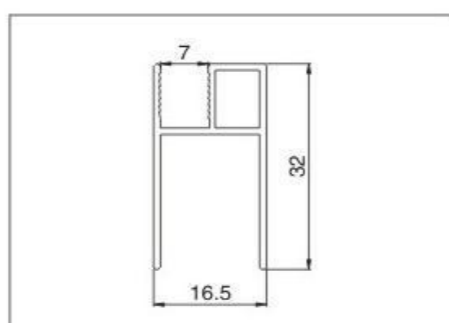
名称	型号	重量	壁厚
	NI-ERPD-002	0.318kg/m	0.9mm



名称	型号	重量	壁厚
	NI-AQSP-001	0.471kg/m	1.1mm



名称	型号	重量	壁厚
	NI-AQU-007	0.648kg/m	1.1mm

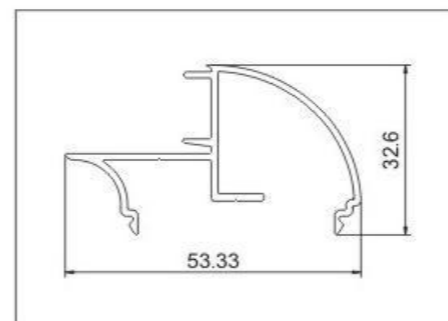


名称	型号	重量	壁厚
	KIS-01A	0.253kg/m	1.0mm

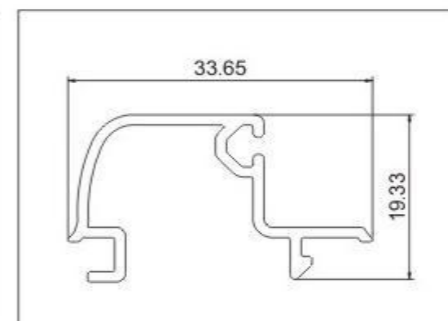


名称	型号	重量	壁厚
	T-01C	0.253kg/m	1.0mm

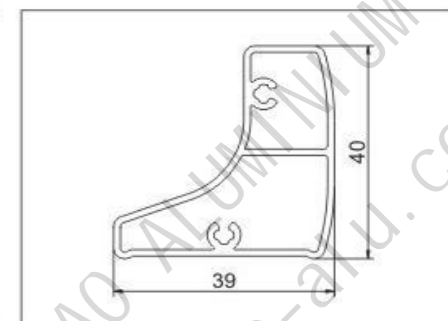
PROFILE Series



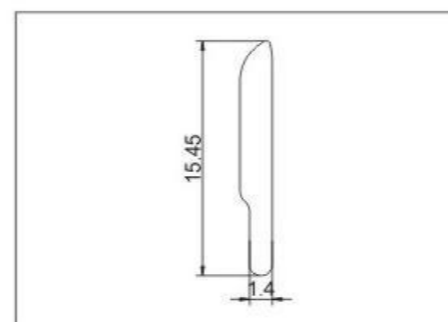
名称	型号	重量	壁厚
	LK-075	0.447kg/m	1.2mm



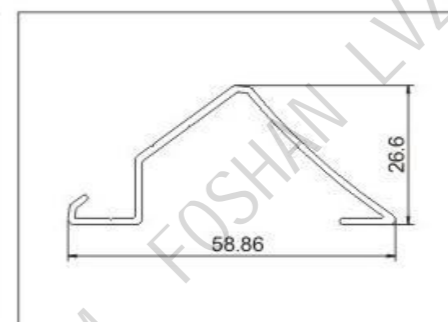
名称	型号	重量	壁厚
	LK-076	0.262kg/m	1.2mm



名称	型号	重量	壁厚
	LK-077	0.577kg/m	1.2mm



名称	型号	重量	壁厚
	LK-082	0.073kg/m	



名称	型号	重量	壁厚
	LK-084	0.339kg/m	1.2mm



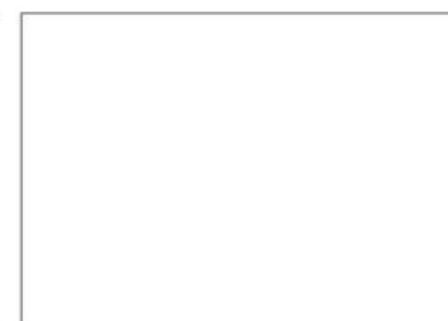
名称	型号	重量	壁厚



名称	型号	重量	壁厚



名称	型号	重量	壁厚



名称	型号	重量	壁厚



名称	型号	重量	壁厚



名称	型号	重量	壁厚



名称	型号	重量	壁厚